



โครงการ : อาคารแสดงนิทรรศการและการสอนนันทนาการ จำนวน 1 หลัง

เจ้าของโครงการ: มหาวิทยาลัยเทคโนโลยีราชภัฏกรุงเทพมหานคร

ที่ตั้งโครงการ: เลขที่ 2 ถนนนางลิ้นจี่ แขวงทุ่งมหาเมฆ
เขตสาทร กรุงเทพมหานคร 10120

DRAWING SET		ISSUED OF PACKAGE
<input type="checkbox"/> A แบบสถาปัตยกรรม ARCHITECTURE	<input type="checkbox"/> S แบบวิศวกรรมโครงสร้าง STRUCTURE	<input type="checkbox"/> แบบเพื่อการประสานงาน CO-ORDINATION
<input type="checkbox"/> I แบบสถาปัตยกรรมภายใน INTERIOR	<input checked="" type="checkbox"/> M แบบวิศวกรรมระบบปรับอากาศและระบายอากาศ MECHANICAL	<input type="checkbox"/> แบบขออนุญาตปลูกสร้าง AUTHORITY SUBMITTAL
<input type="checkbox"/> L แบบภูมิสถาปัตยกรรม LANDSCAPE	<input type="checkbox"/> SN แบบวิศวกรรมระบบสุขาภิบาล SANITARY	<input checked="" type="checkbox"/> แบบประกวดราคา BIDDING DOCUMENT
<input type="checkbox"/> C แบบวิศวกรรมโยธา CIVIL	<input type="checkbox"/> F แบบวิศวกรรมระบบป้องกันอัคคีภัย FIRE PROTECTION	<input type="checkbox"/> แบบคู่สัญญาก่อสร้าง CONTRACT DOCUMENT
	<input type="checkbox"/> E แบบวิศวกรรมไฟฟ้าและสื่อสาร ELECTRICAL	<input type="checkbox"/> แบบเพื่อประกอบรายงาน วิเคราะห์ผลกระทบสิ่งแวดล้อม


ISSUED DATE :
11 / 04 / 2024

GRAPHICAL SYMBOL-AIR CONDITIONING

ABBREVIATIONS-AIR CONDITIONING

DRAWING INDEX

LEGEND	DESCRIPTION	LEGEND	DESCRIPTION	LEGEND	DESCRIPTION	LEGEND	DESCRIPTION	DWG.NO	DESCRIPTION
C	CONDENSER LINE	R	REFRIGERANT PIPE	[Symbol]	AIR IN TO REGISTER	A	AMPERE		GENERAL
CHS	CHILLED WATER SUPPLY	[Symbol]	EQUIPMENT DRAIN	[Symbol]	AIR OUT OF REGISTER	AHU	AIR HANDLING UNIT	M0.01	สารบัญแบบ, สัญลักษณ์ระบบปรับอากาศ และระบายอากาศ
CHR	CHILLED WATER RETURN	[Symbol]	FLEXIBLE CONNECTION	[Symbol]	SUPPLY OUTLET, CEILING, SQUARE DIFFUSER	BTUH	BTU PER HOUR	M0.02	รายละเอียดอุปกรณ์ระบบปรับอากาศและระบายอากาศ 1
CHRR	CHILLED WATER REVERSE RETURN	[Symbol]	BLIND FLANGED END	[Symbol]	3 WAY SUPPLY OUTLET, CEILING, SQUARE DIFFUSER	BD	BACKDRAFT DAMPER	M0.03	รายละเอียดอุปกรณ์ระบบปรับอากาศและระบายอากาศ 2
CDS	CONDENSER WATER SUPPLY	[Symbol]	FLOW IN DIRECTION OF ARROW	[Symbol]	EXHAUST OR RETURN AIR INLET, CEILING	BSC	BIRD SCREEN	M0.04	รายละเอียดอุปกรณ์ระบบปรับอากาศและระบายอากาศ 3
CDR	CONDENSER WATER RETURN	[Symbol]	TEE, STRAIGHT SIZE	[Symbol]	EXHAUST OR RETURN AIR INLET, CEILING	CO,COU,DU	CONDENSING UNIT	M0.05	โต๊ะแกมระบบปรับอากาศและระบายอากาศ 1
CW	COLD WATER LINE	[Symbol]	TEE, BOTTOM CONNECTION	[Symbol]	SUPPLY OUTLET, CEILING, ROUND DIFFUSER	CFM	CUBIC FEET PER MINUTE	M0.06	โต๊ะแกมระบบปรับอากาศและระบายอากาศ 2
D	EQUIPMENT DRAIN	[Symbol]	TEE, TOP CONNECTION	[Symbol]	EXHAUST OR RETURN INLET-WALL GRILLE	CMH	CUBIC METRES PER HOUR	M0.07	โต๊ะแกมระบบปรับอากาศและระบายอากาศ 3
E	EXPANSION LINE	[Symbol]	ELBOW, TURN DOWN	[Symbol]	SUPPLY OUTLET-WALL DIFFUSER	DB	DRY BULB	M0.08	โต๊ะแกมไฟฟ้าระบบปรับอากาศและระบายอากาศ
HW	HOT WATER LINE	[Symbol]	ELBOW, TURN UP	[Symbol]	LINEAR SLOT DIFFUSER	DN	DOWN	M0.09	โต๊ะแกมการควบคุมระบบปรับอากาศและระบายอากาศ
M	MAKE-UP WATER	[Symbol]	BRANCH PIPE JOINT	[Symbol]	DOOR LOUVER	DX	DIRECT EXPANSION		
R	REFRIGERANT PIPE	[Symbol]	DUCT SIZE, FIRST FIGURE SIZE SHOWN, 2ND FIGURE NOT SHOWN	[Symbol]	CENTRIFUGAL FAN (SINGLE INLET)	EAC	EXHAUST AIR GRILLE	M1.01	ผังงานห้องลมระบบปรับอากาศและระบายอากาศ ชั้นล่าง
ST	STEAM LINE	[Symbol]	DUCT SECTION, POSITIVE PRESSURE, 1ST FIGURE IS TOP SIZE	[Symbol]	CENTRIFUGAL FAN, BELT DRIVE (SINGLE INLET)	EDB	ENTERING DRY BULB, C(°F)	M1.02	ผังงานห้องลมระบบปรับอากาศและระบายอากาศ ชั้น 1
SW	SOFTENER WATER LINE	[Symbol]	DUCT SECTION NEGATIVE PRESSURE, 1ST FIGURE IS TOP SIZE	[Symbol]	AXIAL FAN	EER	ENERGY EFFICIENCY RATIO	M1.03	ผังงานห้องลมระบบปรับอากาศและระบายอากาศ ชั้น 2
X	PIPE ANCHOR	[Symbol]	DUCT ELBOW UP	[Symbol]	AUTOMATIC CEILING SWIVEL FAN	EFF	EFFICIENCY	M1.04	ผังงานห้องลมระบบปรับอากาศและระบายอากาศ ชั้น 3
[Symbol]	ALIGNMENT GUIDE SLEEVE	[Symbol]	DUCT ELBOW DOWN	[Symbol]	PROPELLER EXHAUST FAN	EPO	EVAPORATOR PRESSURE DROP	M1.05	ผังงานห้องลมระบบปรับอากาศและระบายอากาศ ชั้น 3M
[Symbol]	FLEXIBLE CONNECTION	[Symbol]	INCLINED DROP IN RESPECT TO AIR FLOW, TOP FLAT	[Symbol]	PROPELLER EXHAUST FAN (INDUSTRIAL TYPE)	ESP	EXTERNAL STATIC PRESSURE	M1.06	ผังงานห้องลมระบบปรับอากาศและระบายอากาศ ชั้น 4
[Symbol]	STRAINER	[Symbol]	INCLINED RISE IN RESPECT TO AIR FLOW, BOTTOM FLAT	[Symbol]	CEILING EXHAUST FAN	EWB	ENTERING WET BULB, C(°F)	M1.07	ผังงานห้องลมระบบปรับอากาศและระบายอากาศ ชั้น 4M
[Symbol]	CENTRIFUGAL PUMP	[Symbol]	ROUND ELBOW	[Symbol]	ROOF VENTILATOR	EWT	ENTERING WATER TEMPERATURE	M1.08	ผังงานห้องลมระบบปรับอากาศและระบายอากาศ ชั้น 5
[Symbol]	THERMOMETER	[Symbol]	ROUND ELBOW WITH GUIDE VANES	[Symbol]	ELECTRONIC AIR CLEANER	FA	FRESH AIR	M1.09	ผังงานห้องลมระบบปรับอากาศและระบายอากาศ ชั้นที่ MEZZANINE
[Symbol]	PRESSURE GAUGE	[Symbol]	METER ELBOW WITH TURNING VANES	[Symbol]	DUCT UV LIGHT PURIFIER	FAG	FRESH AIR GRILLE	M1.10	ผังงานห้องลมระบบปรับอากาศและระบายอากาศ ชั้นหลังคา
[Symbol]	EXPANSION JOINT	[Symbol]	DUCT TRANSITION	[Symbol]	FANCOIL, AHU CEILING CONCEAL TYPE	FC/FCU,FU	FAN COIL UNIT	M2.01	ผังงานห้องน้ำ, ไฟฟ้าและควบคุมระบบปรับอากาศและระบายอากาศ ชั้นล่าง
[Symbol]	SHUT OFF VALVE	[Symbol]	AIR EXTRACTION	[Symbol]	FANCOIL, AHU CEILING CASSETTE TYPE	FD	FLOOR DRAIN	M2.02	ผังงานห้องน้ำ, ไฟฟ้าและควบคุมระบบปรับอากาศและระบายอากาศ ชั้น 1
[Symbol]	GLOBE VALVE	[Symbol]	FLEXIBLE AIR DUCT	[Symbol]	FANCOIL, AHU CEILING CASSETTE TYPE	FFM	FEET PER MINUTE	M2.03	ผังงานห้องน้ำ, ไฟฟ้าและควบคุมระบบปรับอากาศและระบายอากาศ ชั้น 2
[Symbol]	CHECK VALVE, SWING OR LIFT TYPE	[Symbol]	OPPOSED BLADE VOLUME DAMPER	[Symbol]	FANCOIL, AHU CEILING CASSETTE TYPE	FT	FOOT	M2.04	ผังงานห้องน้ำ, ไฟฟ้าและควบคุมระบบปรับอากาศและระบายอากาศ ชั้น 3
[Symbol]	BALL VALVE	[Symbol]	FIRE DAMPER AND SLEEVE	[Symbol]	FANCOIL, AHU CEILING CASSETTE TYPE	GA	GAGE OR GAUGE	M2.05	ผังงานห้องน้ำ, ไฟฟ้าและควบคุมระบบปรับอากาศและระบายอากาศ ชั้น 3M
[Symbol]	BUTTERFLY VALVE	[Symbol]	ACCESS DOOR, INDICATE SIZE	[Symbol]	FANCOIL, AHU CEILING CASSETTE TYPE	GPW	U.S GALLON PER MINUTE	M2.06	ผังงานห้องน้ำ, ไฟฟ้าและควบคุมระบบปรับอากาศและระบายอากาศ ชั้น 4
[Symbol]	PRESSURE RELIEF VALVE	[Symbol]	ACOUSTIC DUCT LINING	[Symbol]	FANCOIL, AHU WALL MOUNT TYPE	JZD	JET NOZZLE DIFFUSER	M2.07	ผังงานห้องน้ำ, ไฟฟ้าและควบคุมระบบปรับอากาศและระบายอากาศ ชั้น 4M
[Symbol]	2-WAY ELECTRIC CONTROL VALVE	[Symbol]	SOUND ATTENUATOR	[Symbol]	CONDENSING UNIT, VERTICAL DRAW THRU	HP	HORSE POWER	M2.08	ผังงานห้องน้ำ, ไฟฟ้าและควบคุมระบบปรับอากาศและระบายอากาศ ชั้น 5
[Symbol]	SOUND VALVE	[Symbol]	FLEXIBLE CONNECTION	[Symbol]	CONDENSING UNIT, HORIZONTAL DRAW THRU	ISCINS	INSECT SCREEN	M2.09	ผังงานห้องน้ำ, ไฟฟ้าและควบคุมระบบปรับอากาศและระบายอากาศ ชั้นที่ MEZZANINE
[Symbol]	SAFETY AND RELIEF VALVE	[Symbol]	AIR FILTER	[Symbol]	EXHAUST FAN SWITCH	KW	KILOWATT	M2.10	ผังงานห้องน้ำ, ไฟฟ้าและควบคุมระบบปรับอากาศและระบายอากาศ ชั้นหลังคา
[Symbol]	PRESSURE REGULATING VALVE	[Symbol]	COOLING COIL	[Symbol]	ROOM THERMOSTAT	LDB	LEAVING DRY BULB, C(°F)	M3.01	แบบรูปตัด A
[Symbol]	BALANCING VALVE WITH FLOW MEASURING PORT	[Symbol]	SERVICE PANEL AT LEAST 0.60x0.60 m.	[Symbol]	REMOTE BULB THERMOSTAT AND FAN SWITCH	LS	LINEAR SLOT	M4.01	แบบขยายทั่วไป 1
[Symbol]	BLIND FLANGED END	[Symbol]	SERVICE PANEL AT LEAST 1.00x0.50 m.	[Symbol]	A/C CONTROL PANEL	LWB	LEAVING WET BULB, C(°F)	M4.02	แบบขยายทั่วไป 2
[Symbol]	FLOW IN DIRECTION OF ARROW	[Symbol]	VOLUME DAMPER	[Symbol]	MOTOR CONTROL CENTER	LWT	LEAVING WATER TEMPERATURE	M4.03	แบบขยายทั่วไป 3
[Symbol]	TEE, STRAIGHT SIZE	[Symbol]	AUTOMATIC AIR DAMPER MOTOR OPERATED	[Symbol]		M	METRE	M4.04	แบบขยายทั่วไป 4
[Symbol]	TEE, BOTTOM CONNECTION	[Symbol]	SPLITTER DAMPER	[Symbol]		MAX	MAXIMUM	M4.05	แบบขยายทั่วไป 5
[Symbol]	TEE, TOP CONNECTION	[Symbol]	AIR CHAMBER	[Symbol]		MIN	MINIMUM	M4.06	แบบขยายทั่วไป 6
[Symbol]	ELBOW, TURN DOWN	[Symbol]		[Symbol]		MM	MILLIMETER		
[Symbol]	ELBOW, TURN UP	[Symbol]		[Symbol]		ND	NEAREST DRAIN		
[Symbol]	FLOW SWITCH	[Symbol]		[Symbol]		OA	OUTSIDE AIR		
[Symbol]	PRESSURE SWITCH	[Symbol]		[Symbol]		PD	PRESSURE DROP		
[Symbol]	FLOW METER	[Symbol]		[Symbol]		PSI	POUND PER SQUARE INCH		
[Symbol]	AUTOMATIC AIR VENT WITH VALVE	[Symbol]		[Symbol]		RA	RETURN AIR		
[Symbol]	FLEXIBLE AIR DUCT	[Symbol]		[Symbol]		RAC	RETURN AIR GRILLE		
[Symbol]	ISOLATOR SWITCH	[Symbol]		[Symbol]		RH	RELATIVE HUMIDITY		



PROJECT NUMBER RA-13-01
 PROJECT NAME อาคารแสดงนิทรรศการและการสอน
 นันทนาการ จำนวน 1 หลัง

OWNER: **LTK** ราชมณฑล
 กรุงเทพฯ

LOCATION: เลขที่ 2 ถนนนางสีนัง แขวงทุ่งมหาเมฆ
 เขตสาทร กรุงเทพมหานคร 10120

architects
regal
 บริษัท เรกา สถาปนิก จำกัด

ARCHITECT AUTHORIZED SIGNATURE
 นายสุวิทย์ หอมพรม ๑-ธ. ๒๕๖
 นายวิชา เกตุชนะ ๒-ธ. ๒๕๖๒
 นางสาวกนิษฐา กิ่งสุวิทย์ ๓-ธ. ๒๕๖๒
 นายพิพัฒน์ ชูสวัสดิ์ ๓-ธ. ๒๕๖๒
 นายประทีป ชูสวัสดิ์ ๓-ธ. ๒๕๖๒
 นางสาววิภา วัชรพันธ์ ๓-ธ. ๒๕๖๒

STRUCTURAL ENGINEER
 วิศวกร ภาณุวัฒน์ ๒๕ ๒๕๖๓
 วิศวกร วัฒนวิทย์ ๒๕ ๒๕๖๓
 วิศวกร ศุภกิจ ๒๕ ๒๕๖๓
 วิศวกร อนุวัฒน์ ๒๕ ๒๕๖๓

วิศวกรตรวจแบบ และ ราชการคำนวณโครงสร้าง
 วิศวกร วัฒนวิทย์ ๒๕ ๒๕๖๓

ELECTRICAL ENGINEER
 วิศวกร วัฒนวิทย์ ๒๕ ๒๕๖๓
 วิศวกร อนุวัฒน์ ๒๕ ๒๕๖๓

MECHANICAL ENGINEER
 วิศวกร วิชาญ ๒๕ ๒๕๖๓
 วิศวกร กฤษณวิทย์ ๒๕ ๒๕๖๓

SANITARY ENGINEER
 วิศวกร วัฒนวิทย์ ๒๕ ๒๕๖๓
 วิศวกร อนุวัฒน์ ๒๕ ๒๕๖๓

GENERAL NOTE
 1. THIS DRAWING IS THE PROPERTY OF ARCHITECTS AS LIMITED OR ONE OF ITS AFFILIATES. IT IS TO BE RETURNED UPON DEMAND AND IS NOT TO BE USED EXCEPT IN CONNECTION WITH THE PROJECT FOR WHICH IT IS INTENDED.
 2. DO NOT SCALE THIS DRAWING, USE DIMENSIONS ONLY.
 ให้ใช้ตัวอักษรที่พิมพ์ไว้เท่านั้น ห้ามคัดลอกแบบ

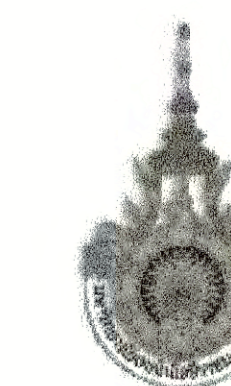
คณะกรรมการตรวจรับแบบ AUTHORIZED SIGNATURE
 1. นายวิชา เกตุชนะ ๒-ธ. ๒๕๖๒
 2. นางสาวกนิษฐา กิ่งสุวิทย์ ๓-ธ. ๒๕๖๒
 3. นายวิชา เกตุชนะ ๒-ธ. ๒๕๖๒
 4. นายวิชา เกตุชนะ ๒-ธ. ๒๕๖๒
 5. นายวิชา เกตุชนะ ๒-ธ. ๒๕๖๒
 6. นายวิชา เกตุชนะ ๒-ธ. ๒๕๖๒
 7. นายวิชา เกตุชนะ ๒-ธ. ๒๕๖๒
 8. นายวิชา เกตุชนะ ๒-ธ. ๒๕๖๒
 9. นายวิชา เกตุชนะ ๒-ธ. ๒๕๖๒
 10. นายวิชา เกตุชนะ ๒-ธ. ๒๕๖๒
 11. นายวิชา เกตุชนะ ๒-ธ. ๒๕๖๒
 12. นายวิชา เกตุชนะ ๒-ธ. ๒๕๖๒
 13. นายวิชา เกตุชนะ ๒-ธ. ๒๕๖๒

ISSUE/REVISION
 NO. DESCRIPTION BY DATE
 1 แบบปรับขนาด - แบบก่อสร้าง www 30-08-13

DRAWING TITLE
 สารบัญแบบ, สัญลักษณ์ระบบปรับอากาศ
 และระบายอากาศ

CHECKED BY ENGINEER DRAWING NO. M
 ENG 0.01
 DM

DRAWN BY PRINTED DATE 30-08-13 SCALE REF. FILE



PROJECT NUMBER RA-13-01

PROJECT NAME

อาคารแสดงนิทรรศการและการสอน
นันทนาการ จำนวน 1 หลัง

OWNER: UTK ราชผองคน
กรุงเทพ

LOCATION: เลขที่ 2 ถนนนางสีน แขวงทุ่งมหาเมฆ
เขตสาทร กรุงเทพมหานคร 10120

architects rega 0246 หมู่บ้าน ทาวน์โฮม 313-315
รังสิต กรุงเทพฯ โทร. 02-2192-0917
FAX: +66 (0) 2192-0916
E-MAIL: rega@architectsregas.com

บริษัท เรา สถาปนิก จำกัด

ARCHITECT: นายอภิสิทธิ์ วัฒนพงศ์ 0-20 398
นายวิชาญ วัฒนพงศ์ 0-20 2872
นายสุวิทย์ พิเศษอักษร 0-20 10742
นายธีรภัทร ศักดิ์อินทร์ 0-20 16278
นายประทีป ทรัพย์ 0-20 15872
นางสาวศิริมา วัฒนพงศ์

STRUCTURAL ENGINEER: น.ส. อนุชิตา วัฒนพงศ์ 0-20 398
น.ส. ศักดิ์อักษร 0-20 5665
น.ส. อธิวัฒน์ ศักดิ์อินทร์ 0-20 48748
น.ส. ชัยชัย วัฒนพงศ์ 0-20 55033

ELECTRICAL ENGINEER: น.ส. อนุชิตา วัฒนพงศ์ 0-20 398
น.ส. ศักดิ์อักษร 0-20 5665
น.ส. อธิวัฒน์ ศักดิ์อินทร์ 0-20 48748
น.ส. ชัยชัย วัฒนพงศ์ 0-20 55033

MECHANICAL ENGINEER: น.ส. อนุชิตา วัฒนพงศ์ 0-20 398
น.ส. ศักดิ์อักษร 0-20 5665
น.ส. อธิวัฒน์ ศักดิ์อินทร์ 0-20 48748
น.ส. ชัยชัย วัฒนพงศ์ 0-20 55033

SANITARY ENGINEER: น.ส. อนุชิตา วัฒนพงศ์ 0-20 398
น.ส. ศักดิ์อักษร 0-20 5665
น.ส. อธิวัฒน์ ศักดิ์อินทร์ 0-20 48748
น.ส. ชัยชัย วัฒนพงศ์ 0-20 55033

GENERAL NOTE: 1. THIS DRAWING IS THE PROPERTY OF ARCHITECTS REGA LIMITED OR ONE OF ITS
AFFILIATES. IT IS ISSUED SUBJECT TO REVISION UNDER DRAWING AND IS NOT TO BE
USED EXCEPT IN CONNECTION WITH THE PROJECT FOR WHICH IT IS INTENDED.
2. DO NOT SCALE THIS DRAWING. USE FIGURED DIMENSIONS ONLY.
ในจัดทำสัญญาที่แนบมานี้เป็นนามธรรมจากแบบ

OWNER: UTK ราชผองคน กรุงเทพ

PERSONNEL IN CHARGE: 1. นายวิชาญ วัฒนพงศ์ 2. นายสุวิทย์ พิเศษอักษร 3. นายธีรภัทร ศักดิ์อินทร์ 4. นายประทีป ทรัพย์ 5. นายสุวิทย์ พิเศษอักษร 6. นายประทีป ทรัพย์ 7. นายสุวิทย์ พิเศษอักษร 8. นายประทีป ทรัพย์ 9. นายสุวิทย์ พิเศษอักษร 10. นายประทีป ทรัพย์ 11. นายสุวิทย์ พิเศษอักษร 12. นายประทีป ทรัพย์ 13. นายสุวิทย์ พิเศษอักษร

ISSUE/REVISION: NO. DESCRIPTION BY DATE 1. แก้ไขแบบก่อสร้าง - อนุมัติแบบ www 30-08-13

DRAWING TITLE: รายละเอียดอุปกรณ์ระบบปรับอากาศ และระบยาอากาศ 1

CHECKED BY: ENGINEER SIGNED: DRAWING NO. M 0.02
DRAWN BY: PRINTED DATE: 30-08-13 SCALE: REF. FILE

CAPACITY SCHEDULE FOR CHILLED WATER AIR HANDLER. Table with columns: UNIT NO., LOCATION SERVED, ROOM COND., QTY, CAPACITY, AIR SIDE, CHILLED WATER COIL SIDE, PIPE SIDE, REMARK.

CAPACITY SCHEDULE FOR FAN COIL VRF VAV UNITS. Table with columns: Unit No., Location Served, CU-VRV Unit, Qty, Capacity, MATCHING UNIT CAPACITY, AIR HANDLER (FC OR AH), REMARK.

REMARK: 1. WATER PRESSURE DROP ACROSS COOLING COIL SHALL NOT EXCEED 4.6 M. Wg. 2. COIL FACE VELOCITY SHALL NOT EXCEED 2.54 mps. FOR AHU AND 2.29 mps. FOR FCU. 3. FAN MOTOR SHALL BE TFC MOTOR, 1455 RPM, 380V/3PH/50HZ POWER SUPPLY FOR AHU & FCU. 4. FAN MOTOR SHALL BE 3 SPEED PERMANENT SPLIT CAPACITOR TYPE (PSC) FOR FCU, 220V/1PH/50HZ POWER SUPPLY FOR FCU. 5. FAN MOTOR KW, AS SHOWN ARE APPROXIMATE, EXACT MOTOR KW SHALL BE AT LEAST 20% HIGHER THAN MANUFACTURER B.M.W. AND ELECTRICAL SWITCHGEARS AND WIRING SHALL BE PROVIDED ACCORDINGLY. 6. ALL AHU & FCU, 380V/3PH/50HZ POWER SUPPLY SHALL BE AUTOMATICALLY TEMPERATURE CONTROLLED BY A ELECTRONIC ROOM THERMOSTAT LOCATED IN A ROOM OR AS SHOWN ON THE DRAWING. 7. ALL FCU, 220V/1PH/50HZ POWER SUPPLY SHALL BE AUTOMATICALLY TEMPERATURE CONTROLLED BY A ROOM THERMOSTAT WITH 3 SPEED CONTROLLED SWITCH LOCATED IN A ROOM OR AS SHOWN ON THE DRAWING. 8. FLOOR MOUNTED AHU, SHALL BE MOUNTED ON SPRING ISOLATOR WHICH ARE PLACED ON CONCRETE FOUNDATION. 9. CEILING CONCEALED AHU, SHALL BE HANGED ON SPRING ISOLATOR HANGER WITH DOUBLE DEFLECTION NEOPRENE. 10. THE SPRING ISOLATORS SHALL BE SELECTED AND INSTALLED IN ACCORDANCE WITH THE MANUFACTURER'S RECOMMENDATION SUCH THAT NO DISTURBING VIBRATION OR NOISE IS BEING TRANSMITTED TO THE NEARBY STRUCTURE. MINIMUM STATIC DEFLECTION FOR AHU IS 50 mm. 11. EXTERNAL STATIC PRESSURE ARE DUCT WORK ONLY, NOT INCLUDED FILTER AND MIXING BOX PRESSURE DROP. 12. ABBREVIATIONS FOR UNITS TYPE: -CSED : CEILING SUSPENDED, EXPOSED TYPE, DIRECT DRIVE. -CODD : CEILING CONCEALED, EXPOSED TYPE, DIRECT DRIVE, WITH DRAIN LIFT PUMP. -CPDD : CEILING CONCEALED w/RETURN PLENUM & FILLER, DUCTED TYPE, DIRECT DRIVE. -HCSB : HORIZONTAL, CEILING MOUNTED, SINGLE SKIN, BELT DRIVE. -HFBS : HORIZONTAL, FLOOR MOUNTED, SINGLE SKIN, BELT DRIVE. -VFBS : VERTICAL, FLOOR MOUNTED, SINGLE SKIN, BELT DRIVE. -HCBS : HORIZONTAL, CEILING MOUNTED, DOUBLE SKIN, BELT DRIVE. -VFDB : VERTICAL, FLOOR MOUNTED, DOUBLE SKIN, BELT DRIVE. -HFDB : HORIZONTAL, FLOOR MOUNTED, DOUBLE SKIN, BELT DRIVE. -FW : FORWARD CURVE BLADE BLOWER. -BW : BACKWARD CURVE OR AIR FOIL BLADE BLOWER. 13. ABBREVIATION FOR CONTROL TYPE : A = TWO-WAY MODULATING CONTROL VALVE (PROPORTIONAL INTEGRAL, PI) B = TWO WAY ON-OFF CONTROL VALVE (ON-OFF)

1. Coil face velocity shall not exceed 490 fpm. 2. External static pressure include of filter pressure drop 3. Fan motor Hp, as shown are approximate, exact motor Hp, shall be at least 20% higher than manufacturer B.M.P. and electrical switchgears and wiring shall be provided accordingly 4. Ceiling concealed AHU, shall be hanged on spring isolator hanger with deflection neoprene 5. The spring isolators should have a minimum static deflection 3/4 inch. 6. Section Line and Liquid Line Size shall be Calculated for Each Manufacturer's Selection Software 7. Abbreviations for unit type: - COW : Ceiling Cassette, 4 way outlet, Direct drive - COW2 : Ceiling Cassette, 2 way outlet, Direct drive - CODD : Ceiling Concealed, Ducted type, Direct drive - CODB : Ceiling Concealed, Ducted type, Belt drive - CPDD : Ceiling Concealed w/return plenum & Filter, Ducted type, Direct drive - CSED : Ceiling suspended, Exposed type, Direct drive - IMED : Wall Mounted, Exposed type, Direct drive

CAPACITY SCHEDULE FOR AIR COOLED LIQUID CHILLER. Table with columns: UNIT NO., TYPE OF COMPRESSOR, QTY, GENERAL DATA, COOLER WATER BOX, CONDENSER, CONTROL, REMARK.

CAPACITY SCHEDULE FOR AIR COOLED CONDENSER VRF UNIT. Table with columns: Unit No., Location Served, Qty, COMPRESSOR DATA, CONDENSER DATA, PIPING, REMARK.

CAPACITY SCHEDULE FOR WATER PUMPS. Table with columns: UNIT NO., SERVICE, TYPE, QTY, CAPACITY, PUMP, MOTOR, REMARK.

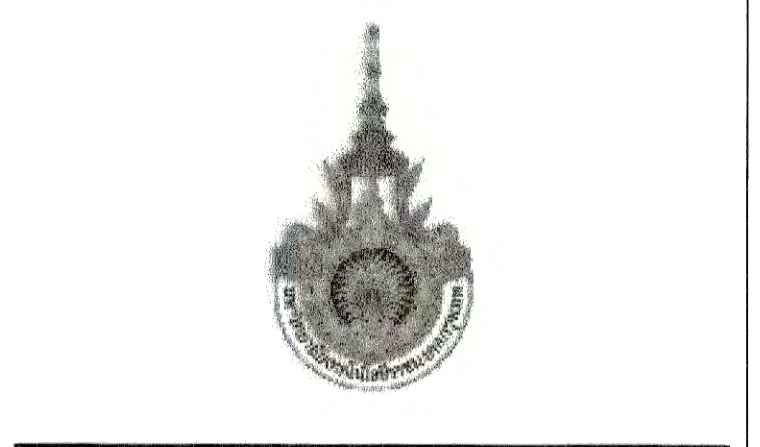
CAPACITY SCHEDULE FOR WATER PUMPS. Table with columns: UNIT NO., SERVICE, TYPE, QTY, CAPACITY, PUMP, MOTOR, REMARK.

REMARK: 1. THE SPECIFIED PUMP HEAD AND MOTOR OUTPUT (HP) IS ONLY AN ESTIMATED FIGURES. THE CONTRACTOR SHALL RECALCULATE THE ACTUAL PUMP HEAD CONSIDERING THE DATA OF THE SELECTED EQUIPMENTS AND MATERIALS SUCH AS CHILLERS, COOLING TOWERS, AIR HANDLERS, PIPE FITTINGS, AND VALVES ETC. AND ATTACH THIS CALCULATION SHEET WITH THE REQUEST FOR APPROVAL. 2. EACH PUMP SHALL BE MOUNTED ON INERTIA BASE AND SPRING ISOLATORS WHICH ARE PLACED ON A CONCRETE FOUNDATION. THE ISOLATORS SHALL BE SELECTED AND INSTALLED IN ACCORDANCE WITH THE MANUFACTURER'S RECOMMENDATION SUCH THAT NO DISTURBING VIBRATION OR NOISE IS BEING TRANSMITTED TO THE NEARBY STRUCTURE. MINIMUM STATIC DEFLECTION IS 50 MM.

NOTE: 1. Maximum connected air handler capacity shall be 100 % of the unit. 2. Capacity shall be based on air entering condenser temperature of 95 Deg. F. 3. VSD = Variable speed drive (inverter), DS = Digital scroll

CAPACITY SCHEDULE FOR VENTILATION FAN. Table with columns: UNIT NO., LOCATION SERVED, UNIT TYPE, QTY, CAPACITY (FLOW RATE, EXT. STATIC PRESSURE, FAN MOTOR, POWER SUPPLY), ELECTRICAL (TYPE OF STARTER, TYPE OF ISOLATOR, MIN. STATIC DEFLECTION), VIBRATION ISOLATOR, FUNCTION, REMARK. Includes sections for GROUND FLOOR, 1ST FLOOR, 2ND FLOOR, and 3RD FLOOR.

CAPACITY SCHEDULE FOR VENTILATION FAN and CAPACITY SCHEDULE FOR JET THRUST FAN. Similar table structure to the first one, including sections for 4TH FLOOR, 5TH FLOOR, MEZZANINE FLOOR, and a section for JET THRUST FAN. Includes a detailed NOTE section for abbreviations and fan motor specifications.



PROJECT NUMBER RA-13-01
PROJECT NAME อาคารแสดงนิทรรศการและการสอน
นันทนาการ จำนวน 1 หลัง
OWNER: LTK ราชเมงคล
กรุงเทพมหานคร

LOCATION: เลขที่ 2 ถนนวงแหวนชั้น 3 แขวงทุ่งมหาเมฆ
เขตสาทร กรุงเทพมหานคร 10120
architects rega
บริษัท เรกา สถาปนิก จำกัด

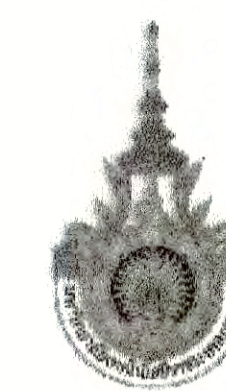
ARCHITECT: นายสุวิทย์ พานิชพันธ์
STRUCTURAL ENGINEER: นายสุวิทย์ พานิชพันธ์
ELECTRICAL ENGINEER: นายสุวิทย์ พานิชพันธ์
MECHANICAL ENGINEER: นายสุวิทย์ พานิชพันธ์
SANITARY ENGINEER: นายสุวิทย์ พานิชพันธ์

GENERAL NOTE: 1. THIS DRAWING IS THE PROPERTY OF ARCHITECTS 46 LIMITED OR ONE OF ITS APPLICABLES. IT IS TO BE USED ONLY FOR THE PROJECT FOR WHICH IT IS INTENDED.

คณะกรรมการตรวจรับแบบ
1. นายสุวิทย์ พานิชพันธ์
2. นายสุวิทย์ พานิชพันธ์
3. นายสุวิทย์ พานิชพันธ์
4. นายสุวิทย์ พานิชพันธ์
5. นายสุวิทย์ พานิชพันธ์
6. นายสุวิทย์ พานิชพันธ์
7. นายสุวิทย์ พานิชพันธ์
8. นายสุวิทย์ พานิชพันธ์
9. นายสุวิทย์ พานิชพันธ์
10. นายสุวิทย์ พานิชพันธ์
11. นายสุวิทย์ พานิชพันธ์
12. นายสุวิทย์ พานิชพันธ์
13. นายสุวิทย์ พานิชพันธ์

ISSUE/REVISION table with columns: NO., DESCRIPTION, BY, DATE. Shows revision 1: แบบแปลนอาคาร - แก้ไข

DRAWING TITLE: รายละเอียดอุปกรณ์ระบบปรับอากาศ
และระบายอากาศ 2
CHECKED BY: ENGINEER, SIGNED
DRAWING NO.: M 0.03
SCALE: REF. FILE



PROJECT NUMBER RA-13-01
PROJECT NAME

อาคารแสดงนิทรรศการและการสอน
นันทนาการ จำนวน 1 หลัง

OWNER: **UTK** ราชมณฑล
กรุงเทพ

LOCATION: เลขที่ 2 ถนนนางลิ้นจี่ แขวงทุ่งมหาเมฆ
เขตสาทร กรุงเทพมหานคร 10120

architects
regal
32149 หมู่บ้านสวนพฤกษศาสตร์
สำนักงานสถาปัตย์ บริษัท เรกา
TEL: +66 (0) 2 162 0911 4 ซอยดินแดง 11 ถนน
FAX: +66 (0) 2 162 0915
E-MAIL: eng@regalarchitect.com

บริษัท เรกา สถาปนิก จำกัด

ARCHITECT	AUTHORIZED SIGNATURE
นายสุวิทย์ ธรรมพร	ร.ศ. 388
นายวิชาญ กาญจน	ร.ศ. 2572
นายสุวิทย์ ธรรมพร	ร.ศ. 10742
นายสุวิทย์ ธรรมพร	ร.ศ. 16278
นายสุวิทย์ ธรรมพร	ร.ศ. 16278
นายสุวิทย์ ธรรมพร	ร.ศ. 16278

STRUCTURAL ENGINEER	
รศ.ดร. ภาณุวัฒน์	ร.ศ. 3693
นายสุวิทย์ ธรรมพร	ร.ศ. 5685
นายสุวิทย์ ธรรมพร	ร.ศ. 48748
นายสุวิทย์ ธรรมพร	ร.ศ. 55533

วิศวกรตรวจแบบ และ รายการคำนวณ วิศวกรรม
รศ.ดร. ภาณุวัฒน์ ร.ศ. 1021

ELECTRICAL ENGINEER
นายสุวิทย์ ธรรมพร ร.ศ. 899
นายสุวิทย์ ธรรมพร ร.ศ. 4506

MECHANICAL ENGINEER
นายสุวิทย์ ธรรมพร ร.ศ. 368
นายสุวิทย์ ธรรมพร ร.ศ. 1998

SANITARY ENGINEER
นายสุวิทย์ ธรรมพร ร.ศ. 368
นายสุวิทย์ ธรรมพร ร.ศ. 205

GENERAL NOTE
1. THIS DRAWING IS THE PROPERTY OF ARCHITECTS AND IS LIMITED TO ONE OF ITS APPLICABLE. IT IS USED SUBJECT TO REVISION UPON DEMAND AND IS NOT TO BE USED EXCEPT IN CONNECTION WITH THE PROJECT FOR WHICH IT IS PREPARED.
2. DO NOT SCALE THIS DRAWING. USE FIGURED DIMENSIONS ONLY.

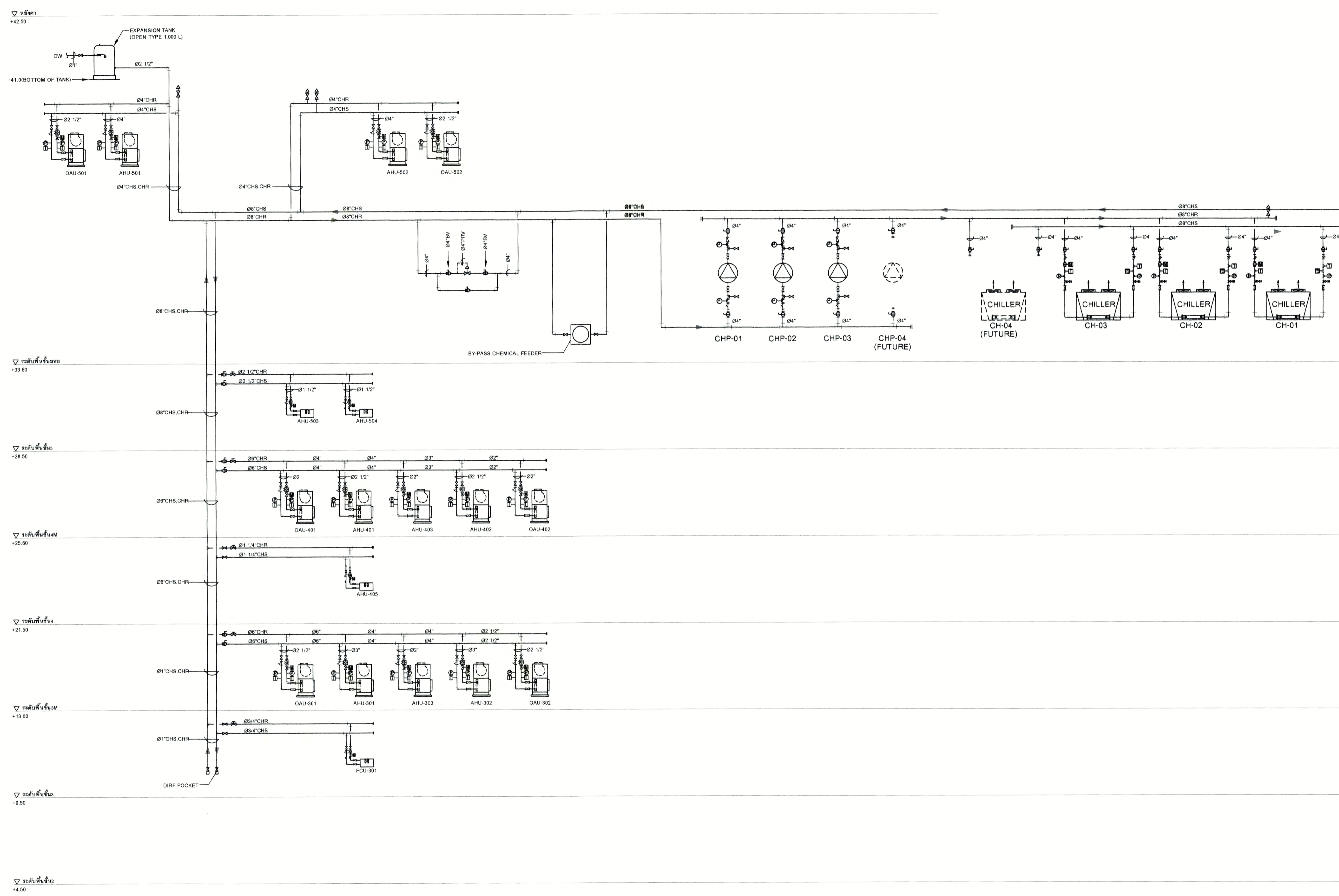
NO.	DESCRIPTION	BY	DATE
1	แบบแปลนระบบปรับอากาศ	www	30-08-13

NO.	DESCRIPTION	BY	DATE
1	แบบแปลนระบบปรับอากาศ	www	30-08-13

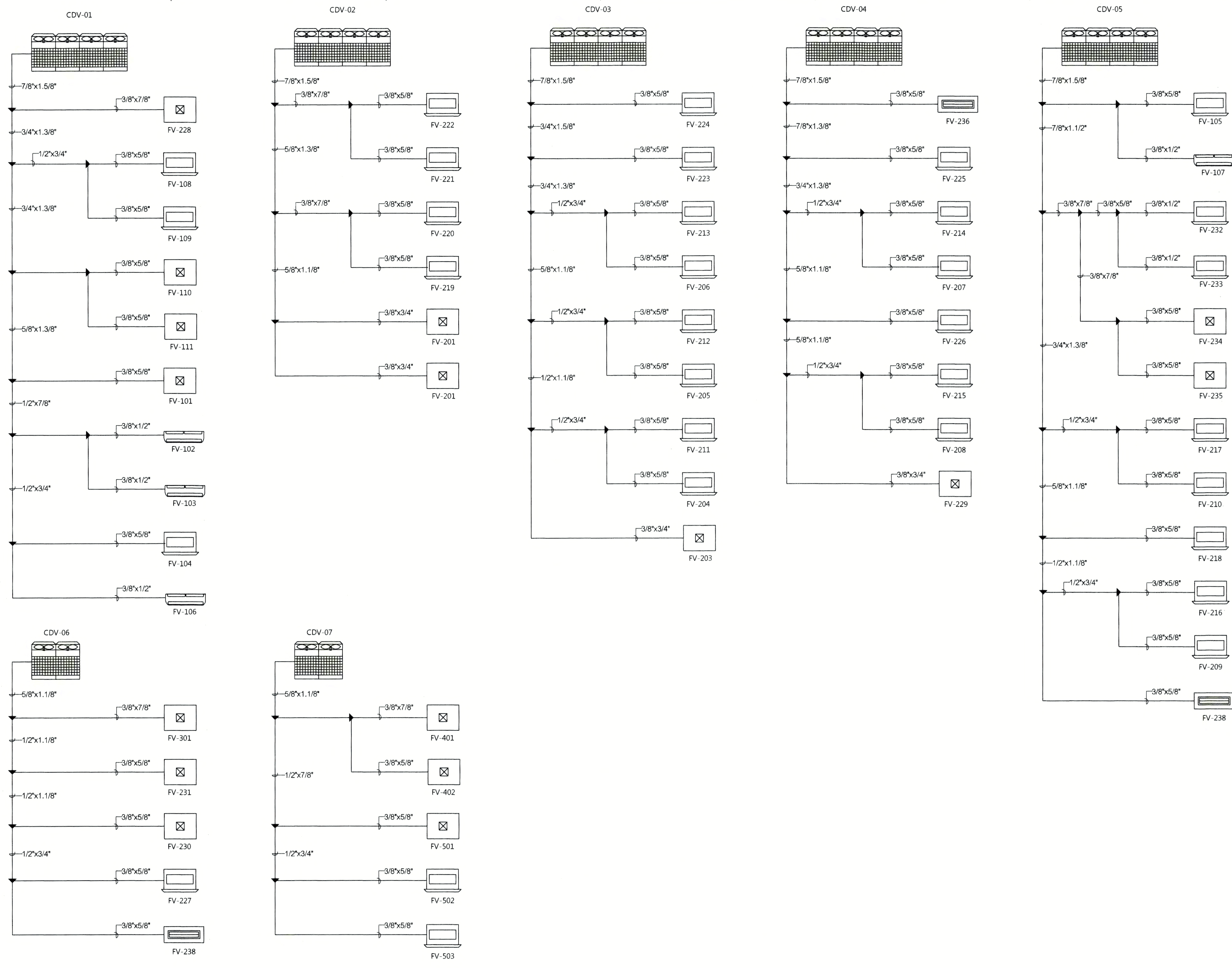
DRAWING TITLE
ไดอะแกรมระบบปรับอากาศและระบายอากาศ 1

CHECKED BY	ENGINEER	SIGNED	DRAWING NO.
CHK	ENG	DM	M 0.05

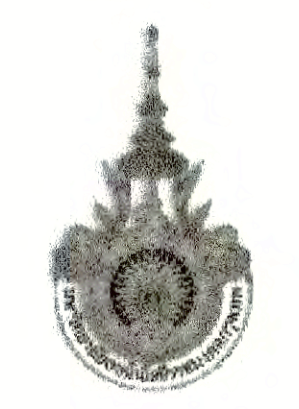
DRAWN BY: 30-08-13
PRINTED DATE: 30-08-13
SCALE: REF. FILE



ไดอะแกรมระบบปรับอากาศและระบายอากาศ 1



โต๊ะแถมระบบปรับอากาศและระบายอากาศ 2



PROJECT NUMBER RA-13-01
PROJECT NAME อาคารแสดงนิทรรศการและการสอน
นันทนาการ จำนวน 1 หลัง

OWNER: UTK ราชมงคล
กรุงเทพ
LOCATION: เลขที่ 2 ถนนนางสีห์ แขวงทุ่งมหาเมฆ
เขตสาทร กรุงเทพมหานคร 10120

architects
rega
บริษัท เรกา สถาปนิก จำกัด

ARCHITECT	AUTHORIZED SIGNATURE
นายอภิสิทธิ์ หอมเทียน 2-คท. 398	
นายวิชาญ ภิรมย์สาร 2-คท. 2372	
นายอภิวัฒน์ วัฒนศิริชัย 2-คท. 10742	
นายอดิวัฒน์ บุญสวัสดิ์ 2-คท. 16278	
นายธนชาติ บุญวงศ์ 2-คท. 15872	
นายทวิศพร วัฒนศิริชัย	

STRUCTURAL ENGINEER	AUTHORIZED SIGNATURE
นายปวิศ วัฒนศิริชัย 2-คท. 3693	
นายสุวิมล วัฒนศิริชัย 2-คท. 3663	
นายสุวิมล วัฒนศิริชัย 2-คท. 48748	
นายสุวิมล วัฒนศิริชัย 2-คท. 55033	

วิศวกรตรวจแบบ และ รายการคำนวณโครงสร้าง
กรรมการ 2-คท. 1021

ELECTRICAL ENGINEER	AUTHORIZED SIGNATURE
นายวิมล วัฒนศิริชัย 2-คท. 859	
นายสุวิมล วัฒนศิริชัย 2-คท. 4506	

MECHANICAL ENGINEER	AUTHORIZED SIGNATURE
นายวิชาญ ภิรมย์สาร 2-คท. 398	
นายวิชาญ ภิรมย์สาร 2-คท. 1958	

SANITARY ENGINEER	AUTHORIZED SIGNATURE
นายวิชาญ ภิรมย์สาร 2-คท. 398	
นายวิชาญ ภิรมย์สาร 2-คท. 205	

GENERAL NOTE
1. THIS DRAWING IS THE PROPERTY OF ARCHITECTS AS LIMITED OR ONE OF ITS AFFILIATES. IT IS TO BE USED ONLY FOR THE PROJECT FOR WHICH IT IS INTENDED.
2. DO NOT SCALE THIS DRAWING. USE DIMENSIONS ONLY.
ให้ใช้ค่าตัวเลขที่เขียนไว้ในแบบ ห้ามวัดจากแบบ

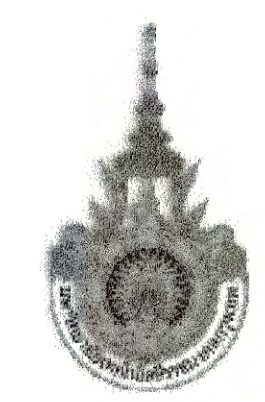
PERSONNEL	AUTHORIZED SIGNATURE
1. นายวิชาญ ภิรมย์สาร 2-คท. 398	
2. นายวิชาญ ภิรมย์สาร 2-คท. 1958	
3. นายวิชาญ ภิรมย์สาร 2-คท. 1958	
4. นายวิชาญ ภิรมย์สาร 2-คท. 1958	
5. นายวิชาญ ภิรมย์สาร 2-คท. 1958	
6. นายวิชาญ ภิรมย์สาร 2-คท. 1958	
7. นายวิชาญ ภิรมย์สาร 2-คท. 1958	
8. นายวิชาญ ภิรมย์สาร 2-คท. 1958	
9. นายวิชาญ ภิรมย์สาร 2-คท. 1958	
10. นายวิชาญ ภิรมย์สาร 2-คท. 1958	
11. นายวิชาญ ภิรมย์สาร 2-คท. 1958	
12. นายวิชาญ ภิรมย์สาร 2-คท. 1958	
13. นายวิชาญ ภิรมย์สาร 2-คท. 1958	

ISSUE/REVISION	DESCRIPTION	BY	DATE
1	แบบแปลนสถาปัตย์ - แบบก่อสร้าง	www	30-08-13

DRAWING TITLE
โต๊ะแถมระบบปรับอากาศและระบายอากาศ 2

CHECKED BY	ENGINEER	SIGNED	DRAWING NO.
CHK			M
ENG			0.06
DM			

DRAWN BY: www
PRINTED DATE: 30-08-13
SCALE: REF. FILE



PROJECT NUMBER RA-13-01
PROJECT NAME

อาคารแสดงนิทรรศการและการสอน
นันทนาการ จำนวน 1 หลัง

OWNER: **UTK** ราชวมงคล
กรุงเทพ

LOCATION:
เลขที่ 2 ถนนนางสีนัง แขวงทุ่งมหาเมฆ
เขตสาทร กรุงเทพมหานคร 10120

architects
regal
บริษัท เรกา สถาปนิก จำกัด

ARCHITECT	AUTHORIZED SIGNATURE
นายอภิสิทธิ์ ธรรมพงษ์ 2-สี 308	
นายวิชา ภาณุมาศ 2-สี 2872	
นางสาวศศิธร ติพย์สุโขทัย 2-สี 10742	
นายดิเรก ฟูผลดี 2-สี 18278	
นายอนุชา เตชะ 2-สี 18872	
นางสาววิภา วัชรพิพัฒน์ 2-สี 18872	

STRUCTURAL ENGINEER	AUTHORIZED SIGNATURE
รศ.ดร. ภาณุมาศ 2-สี 3893	
รศ.ดร. ภาณุมาศ 2-สี 3893	
รศ.ดร. ภาณุมาศ 2-สี 3893	
รศ.ดร. ภาณุมาศ 2-สี 3893	

วิศวกรควบคุมแบบ และ รายการคำนวณโครงสร้าง
รศ.ดร. ภาณุมาศ 2-สี 1021

ELECTRICAL ENGINEER	AUTHORIZED SIGNATURE
รศ.ดร. ภาณุมาศ 2-สี 3893	
รศ.ดร. ภาณุมาศ 2-สี 3893	

MECHANICAL ENGINEER	AUTHORIZED SIGNATURE
รศ.ดร. ภาณุมาศ 2-สี 3893	
รศ.ดร. ภาณุมาศ 2-สี 3893	

SANITARY ENGINEER	AUTHORIZED SIGNATURE
รศ.ดร. ภาณุมาศ 2-สี 3893	
รศ.ดร. ภาณุมาศ 2-สี 3893	

GENERAL NOTE
1. THIS DRAWING IS THE PROPERTY OF ARCHITECTS 48 LIMITED OR ONE OF ITS AFFILIATES. IT IS ISSUED SUBJECT TO RETURN UPON DEMAND AND IS NOT TO BE USED EXCEPT IN CONNECTION WITH THE PROJECT FOR WHICH IT IS INTENDED.
2. DO NOT SCALE THIS DRAWING. USE DIMENSIONS ONLY.
ให้ใช้ตัวหนังสือที่ปรากฏในแบบเท่านั้น ห้ามวัดจากแบบ

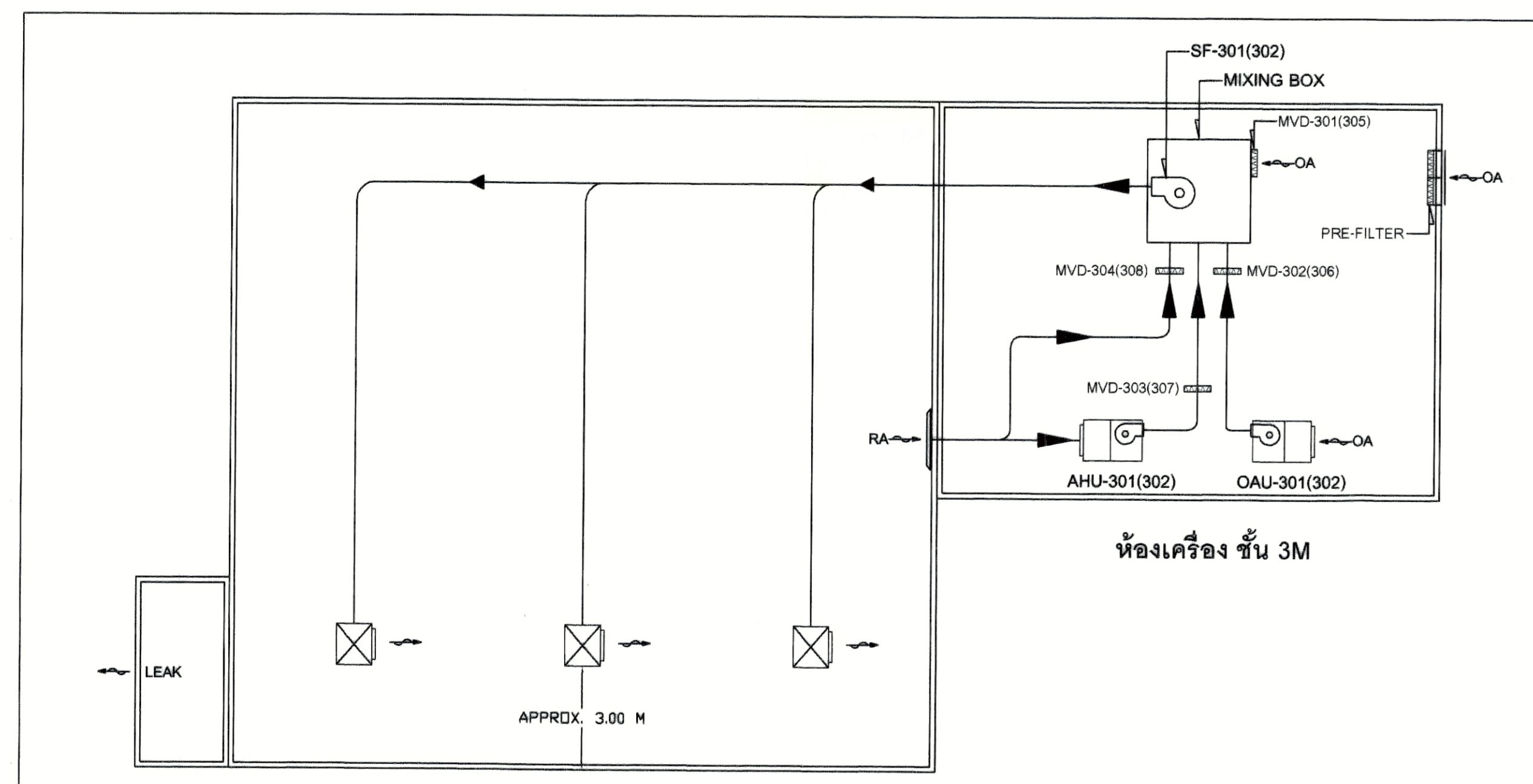
NO.	DESCRIPTION	BY	DATE
1	ฉบับปรับปรุง - ฉบับสุดท้าย	www	30-08-13

NO.	DESCRIPTION	BY	DATE
1	ฉบับปรับปรุง - ฉบับสุดท้าย	www	30-08-13

DRAWING TITLE
ไดอะแกรมระบบปรับอากาศและระบายอากาศระบบอากาศ 3

CHECKED BY	ENGINEER	SIGNED	DRAWING NO.
CHK			M
ENG			0.07
DM			

DRAWN BY
PRINTED DATE 30-08-13 SCALE REF. FILE

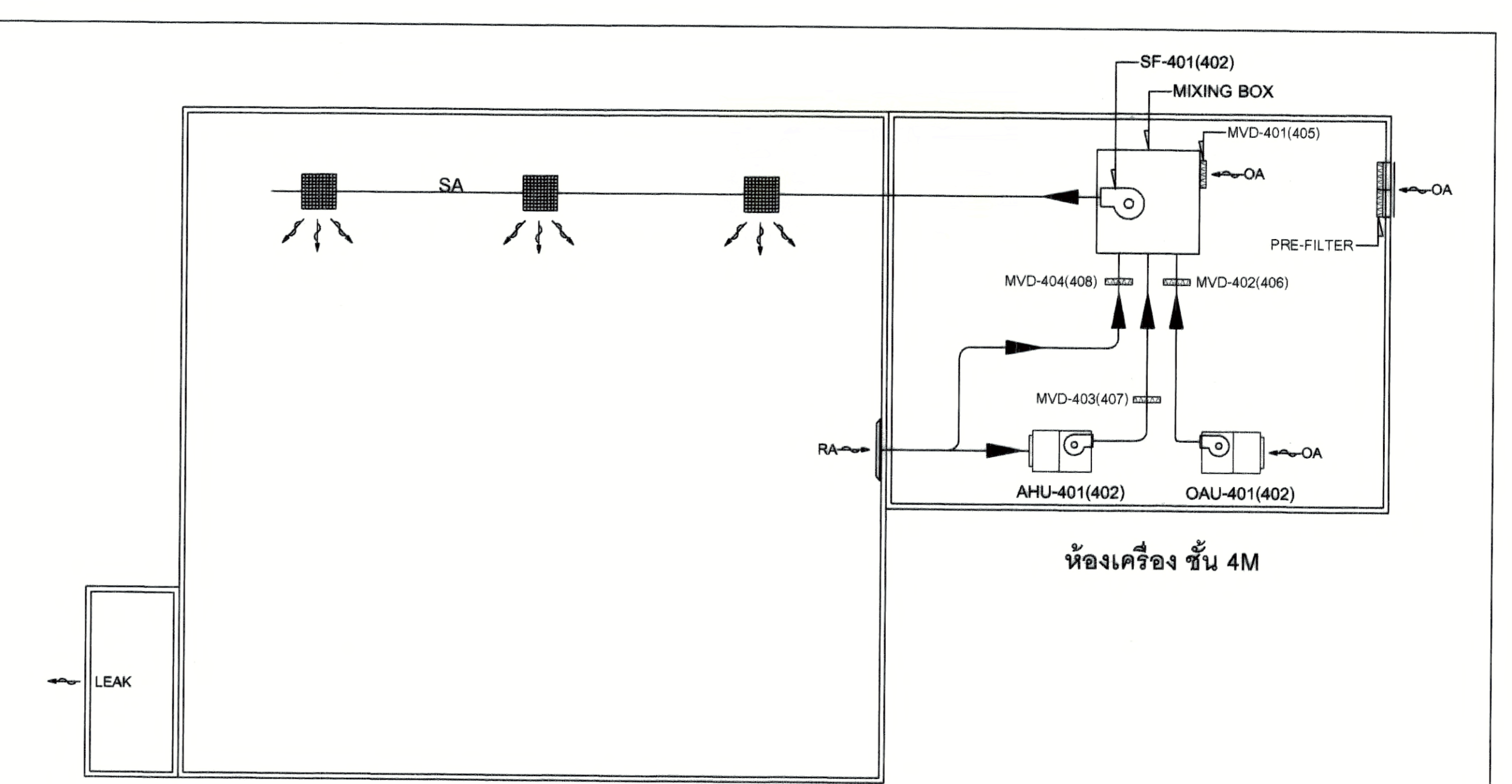


สนามกีฬาในร่ม ชั้น 3

OPERATION MODE TABLE

MODE	OPERATION MODE	SF-301, 302	OAU-301, 302	AHU-301, 302	MVD-301, 305	MVD-302, 306	MVD-303, 307	MVD-304, 308
Mode1	Natural Ventilation	Off	Off	Off	Closed	Closed	Closed	Closed
Mode2	Force Ventilation	On	Off	Off	Open	Closed	Closed	Closed
Mode3	Pre-cooled Ventilation	On	On	Off	Open	Open	Closed	Closed
Mode4	Pre-cooled Circulation	On	On	Off	Closed	Open	Closed	Open
Mode5	Air Conditioned	On	On	On	Closed	Open	Open	Closed

ไดอะแกรมระบบปรับอากาศและระบายอากาศสนามกีฬาในร่ม ชั้น 3

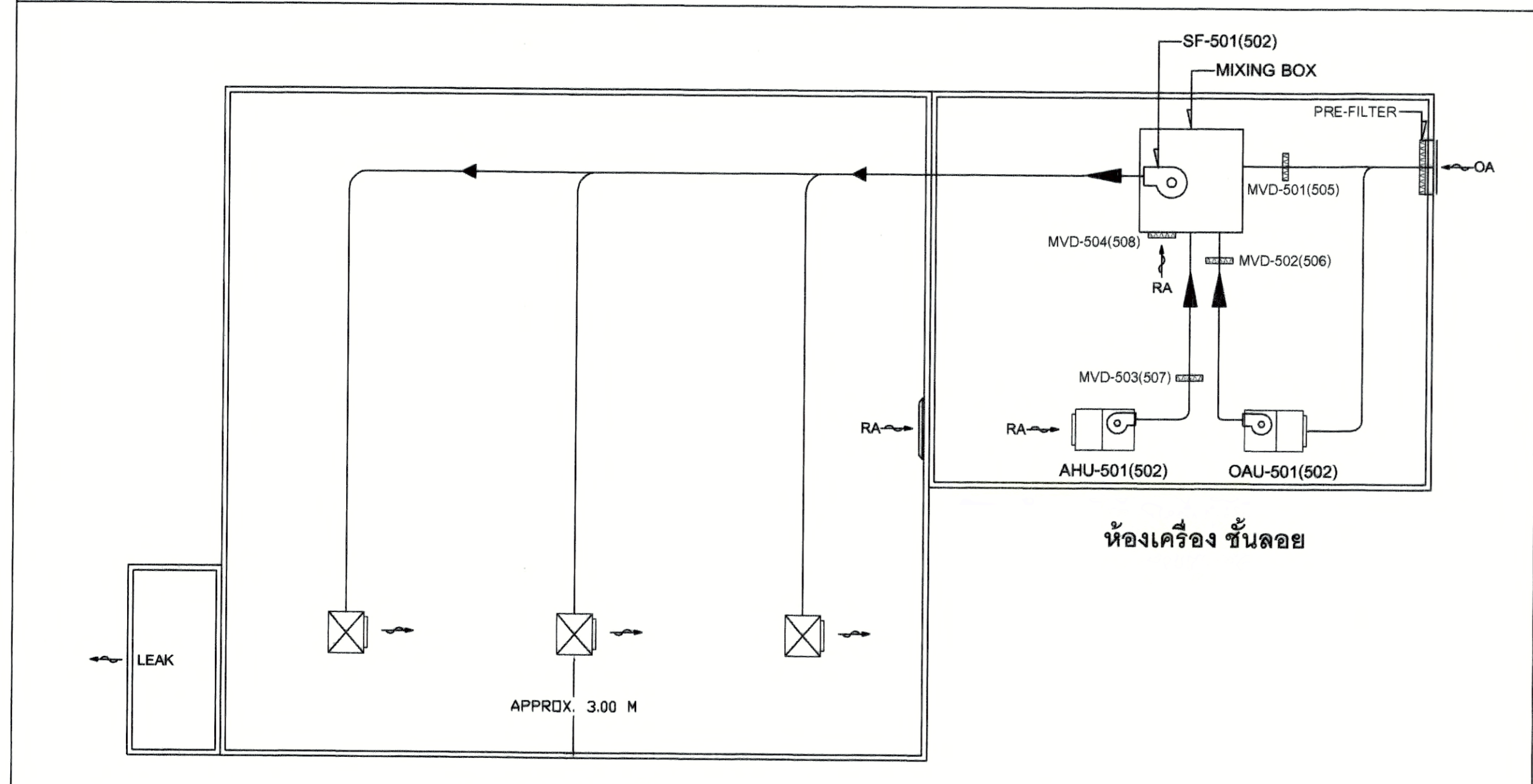


สนามกีฬาในร่ม ชั้น 4

OPERATION MODE TABLE

MODE	OPERATION MODE	SF-401, 402	OAU-401, 402	AHU-401, 402	MVD-401, 405	MVD-402, 406	MVD-403, 407	MVD-404, 408
Mode1	Natural Ventilation	Off	Off	Off	Closed	Closed	Closed	Closed
Mode2	Force Ventilation	On	Off	Off	Open	Closed	Closed	Closed
Mode3	Pre-cooled Ventilation	On	On	Off	Open	Open	Closed	Closed
Mode4	Pre-cooled Circulation	On	On	Off	Closed	Open	Closed	Open
Mode5	Air Conditioned	On	On	On	Closed	Open	Open	Closed

ไดอะแกรมระบบปรับอากาศและระบายอากาศสนามกีฬาในร่ม ชั้น 4

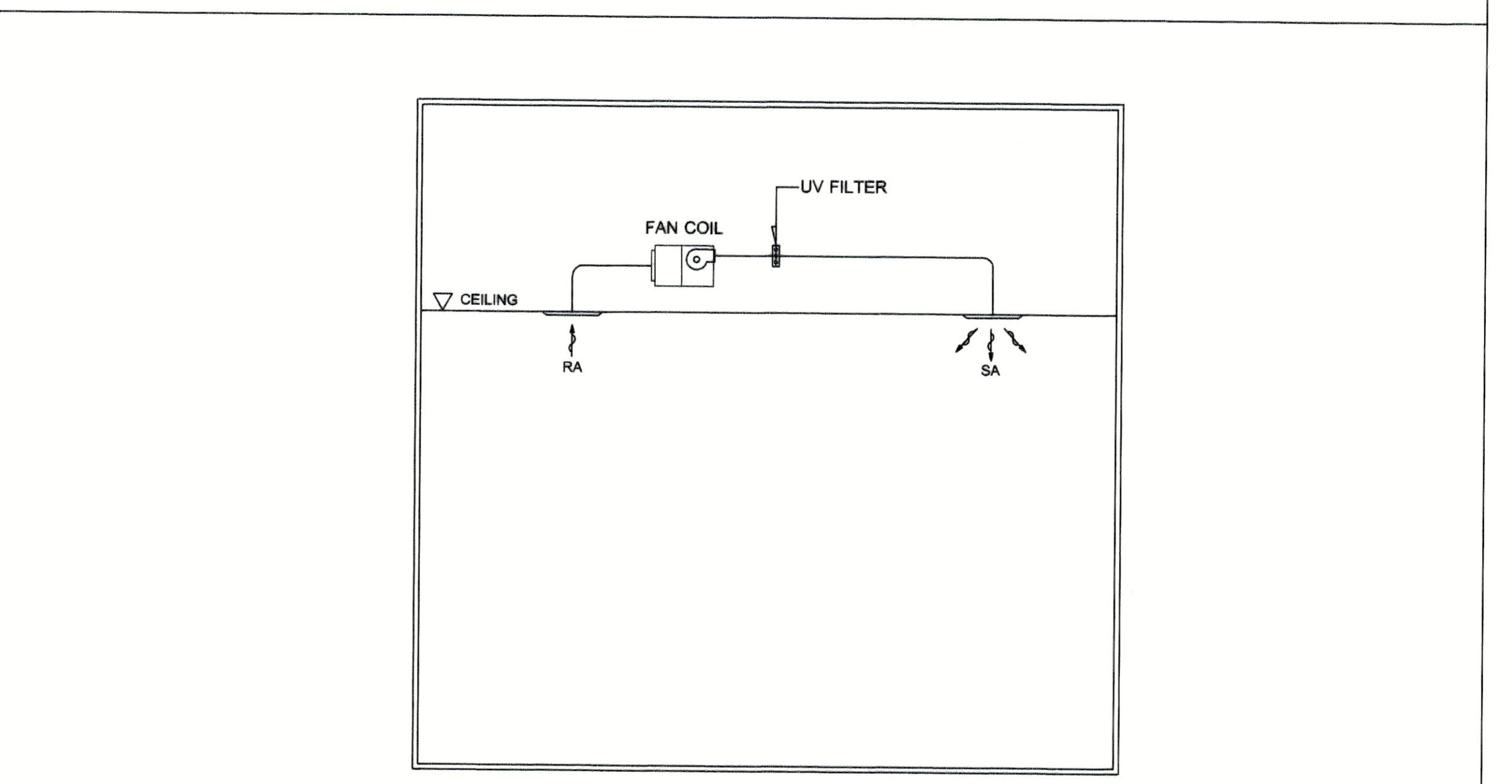


โรงยิมเนเซียม ชั้น 5

OPERATION MODE TABLE

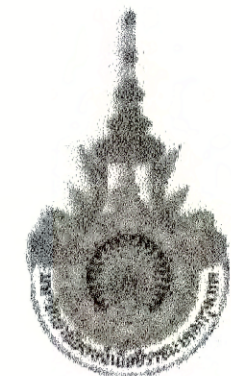
MODE	OPERATION MODE	SF-501, 502	OAU-501, 502	AHU-501, 502	MVD-501, 505	MVD-502, 506	MVD-503, 507	MVD-504, 508
Mode1	Natural Ventilation	Off	Off	Off	Closed	Closed	Closed	Closed
Mode2	Force Ventilation	On	Off	Off	Open	Closed	Closed	Closed
Mode3	Pre-cooled Ventilation	On	On	Off	Open	Open	Closed	Closed
Mode4	Pre-cooled Circulation	On	On	Off	Closed	Open	Closed	Open
Mode5	Air Conditioned	On	On	On	Closed	Open	Open	Closed

ไดอะแกรมระบบปรับอากาศและระบายอากาศโรงยิมเนเซียม ชั้น 5



ห้องเปลี่ยนเสื้อผ้า

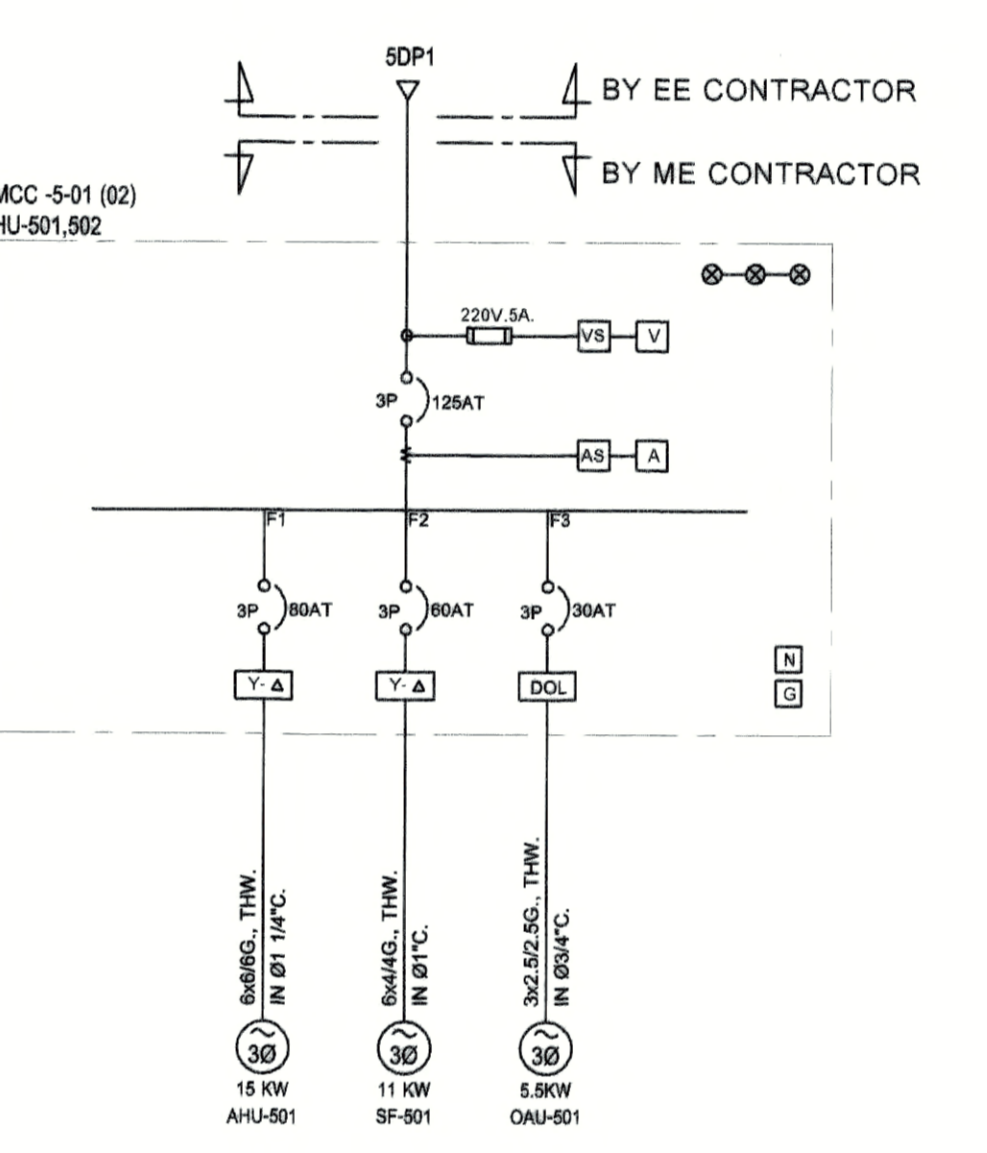
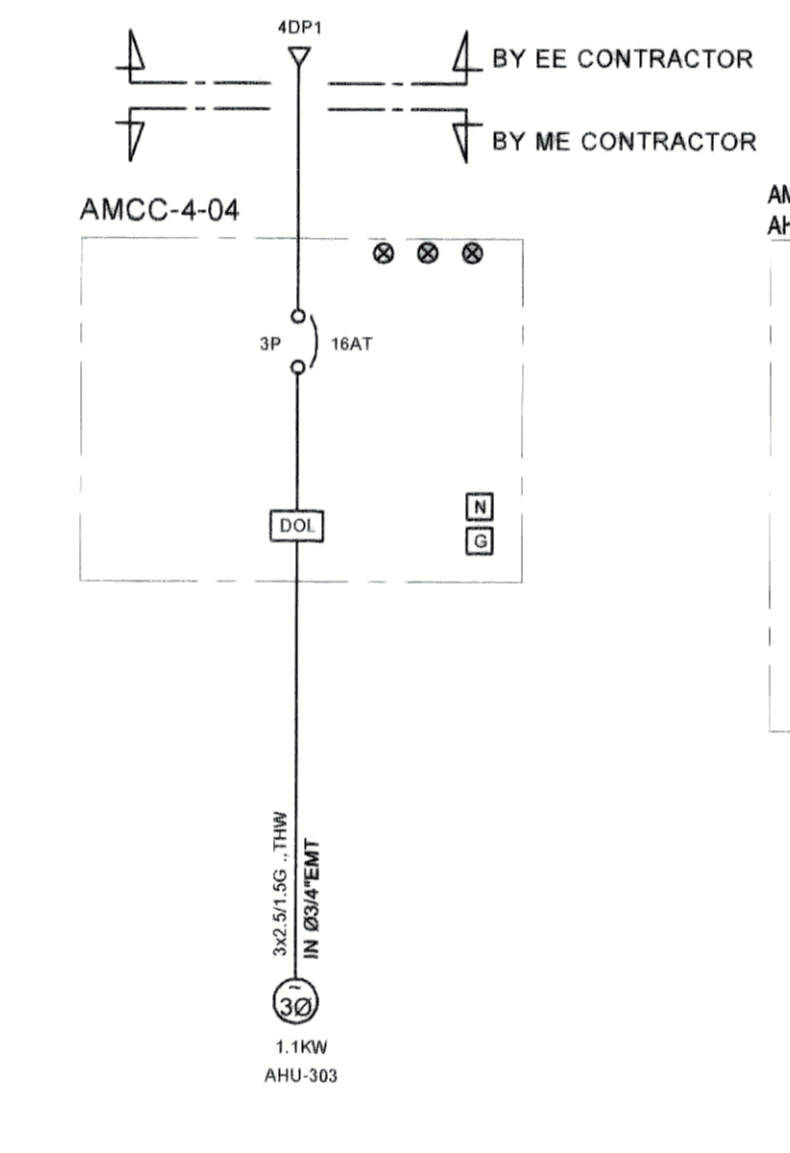
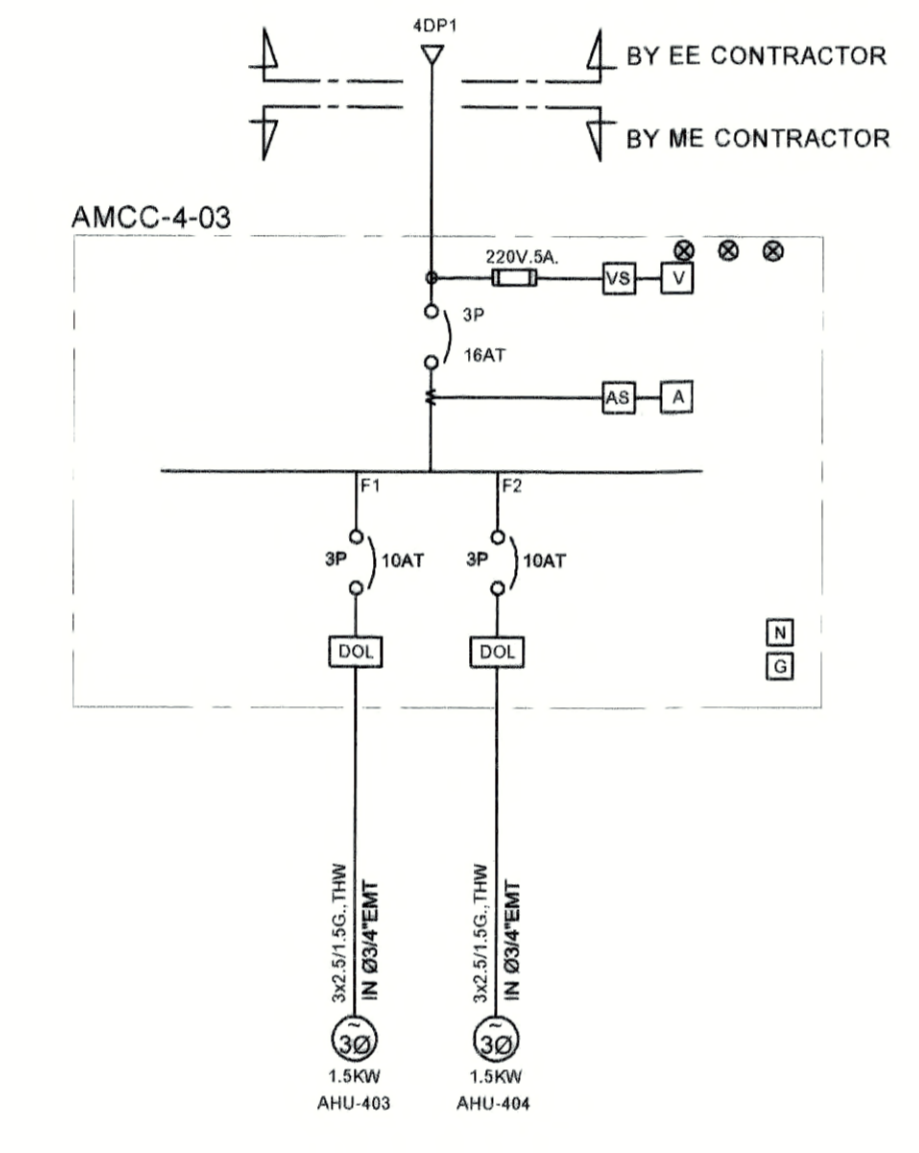
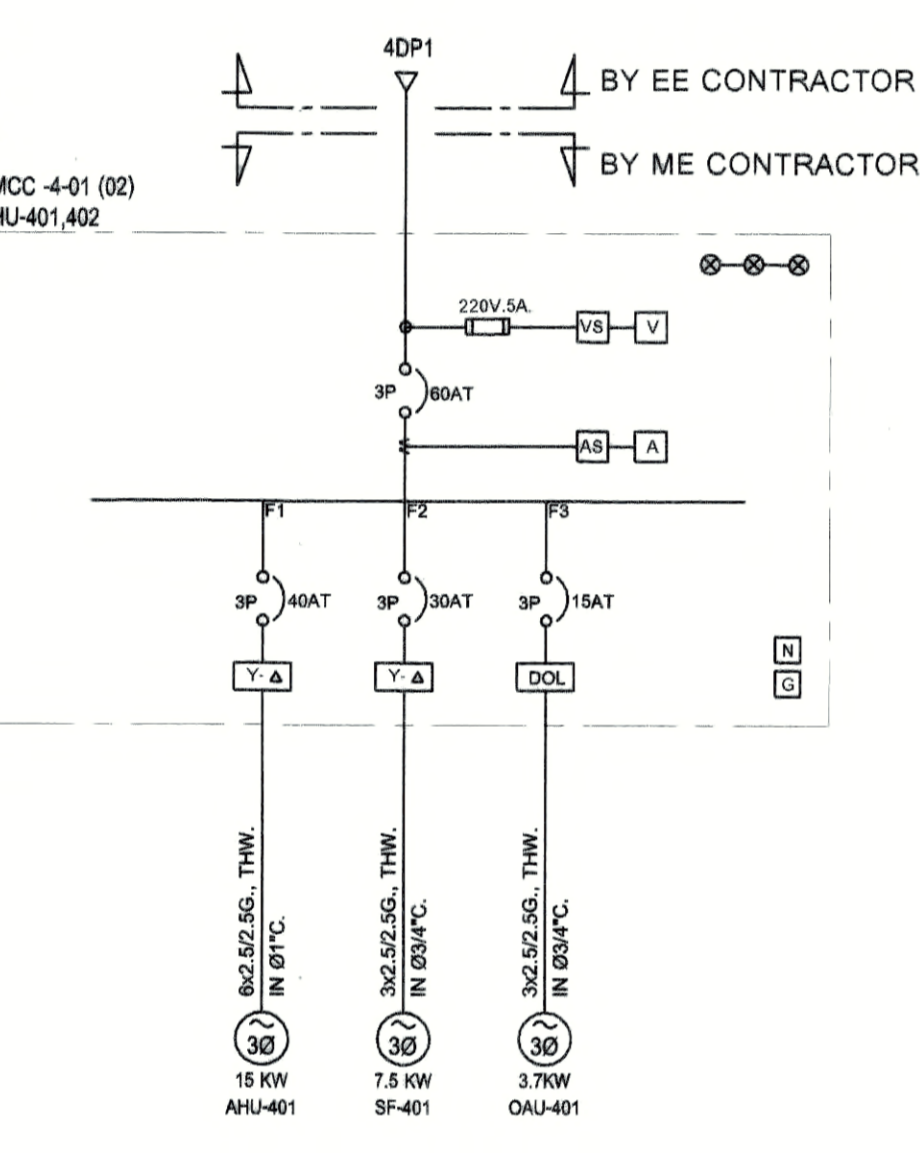
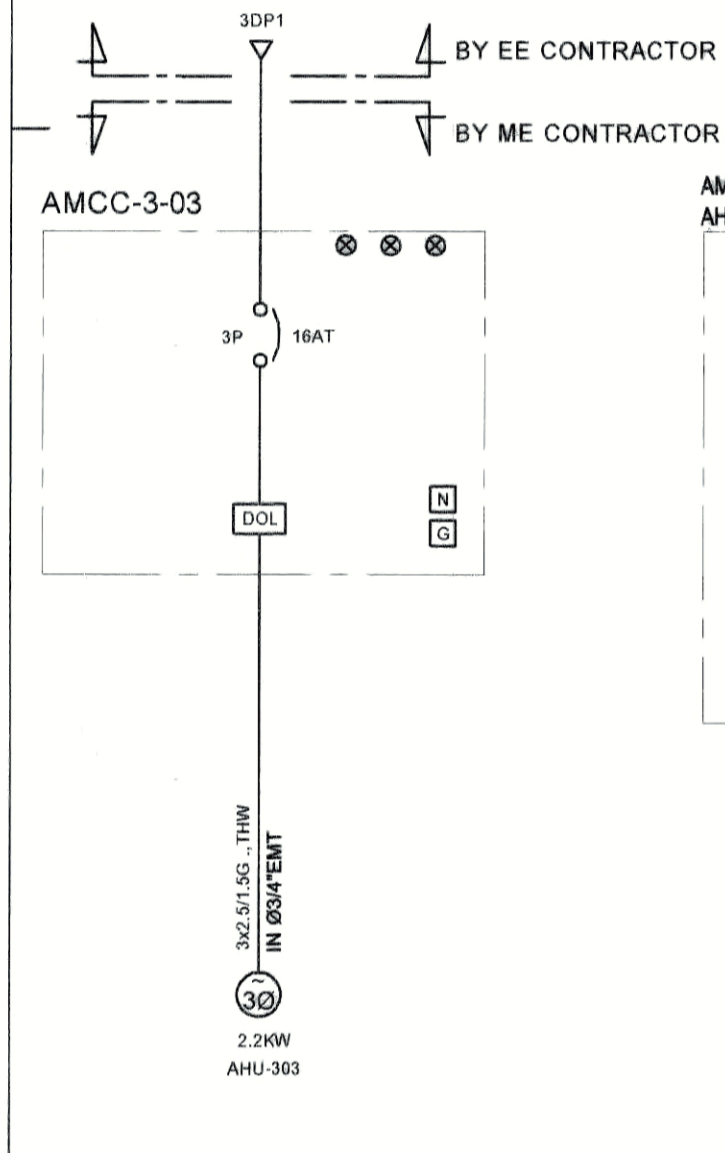
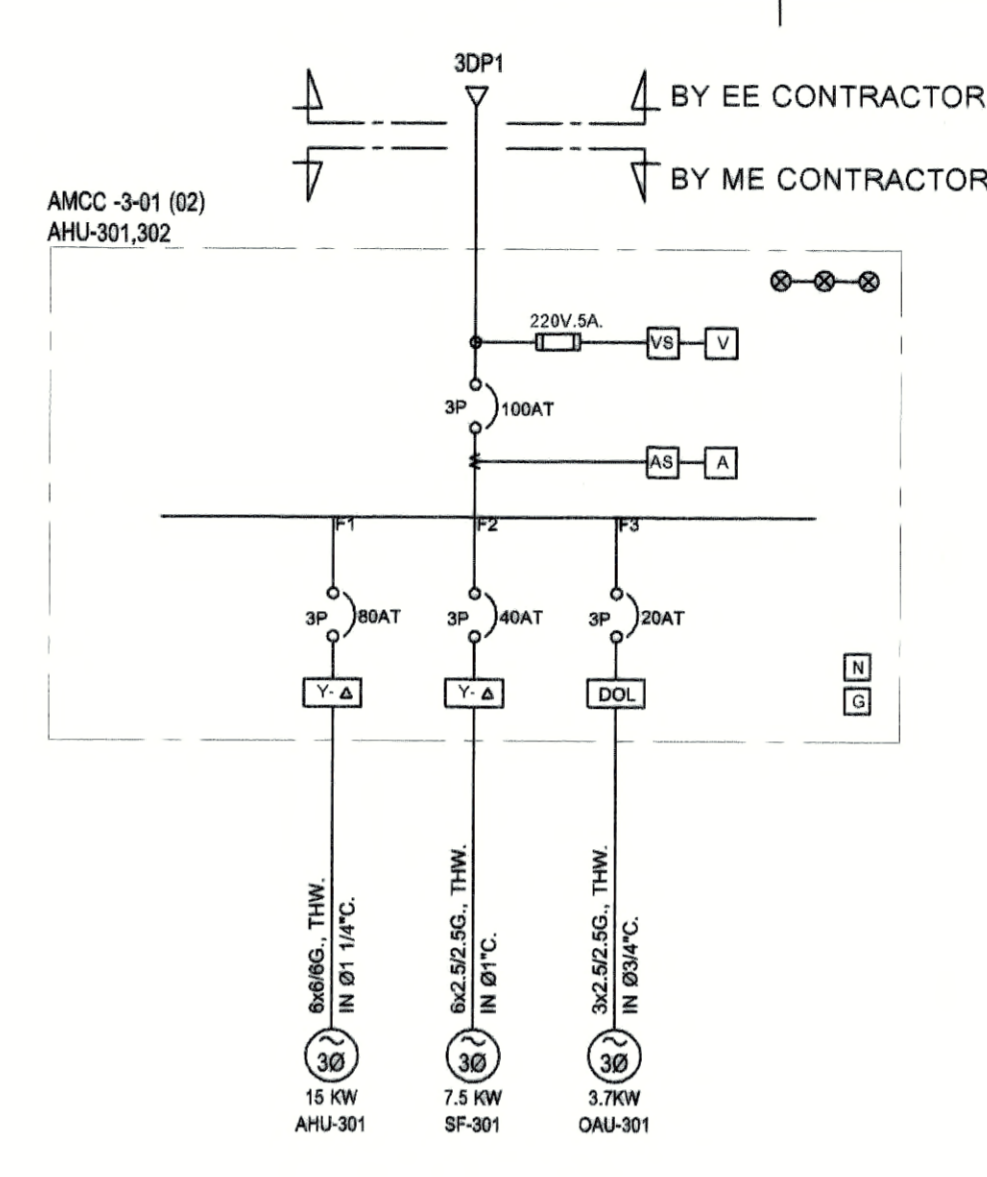
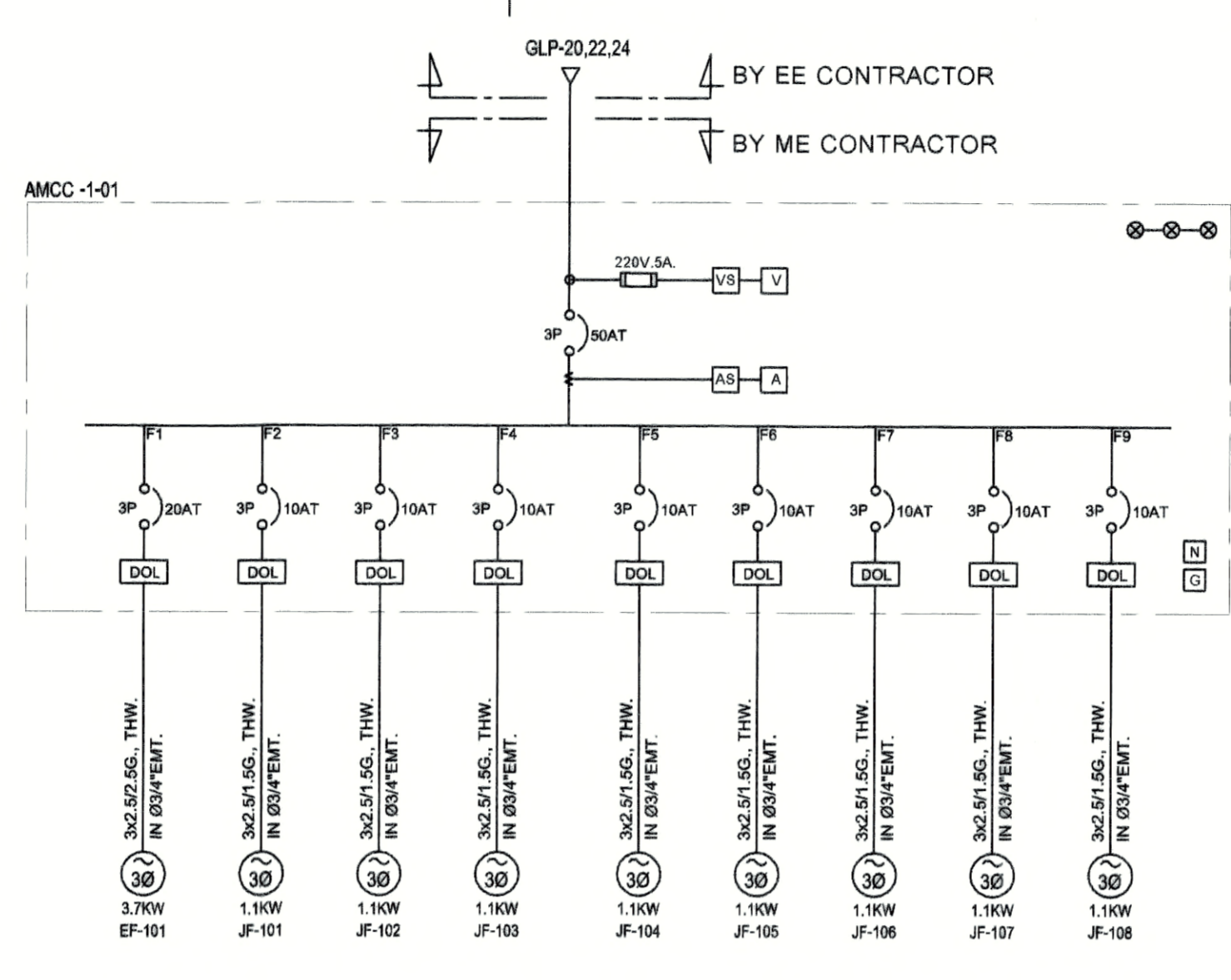
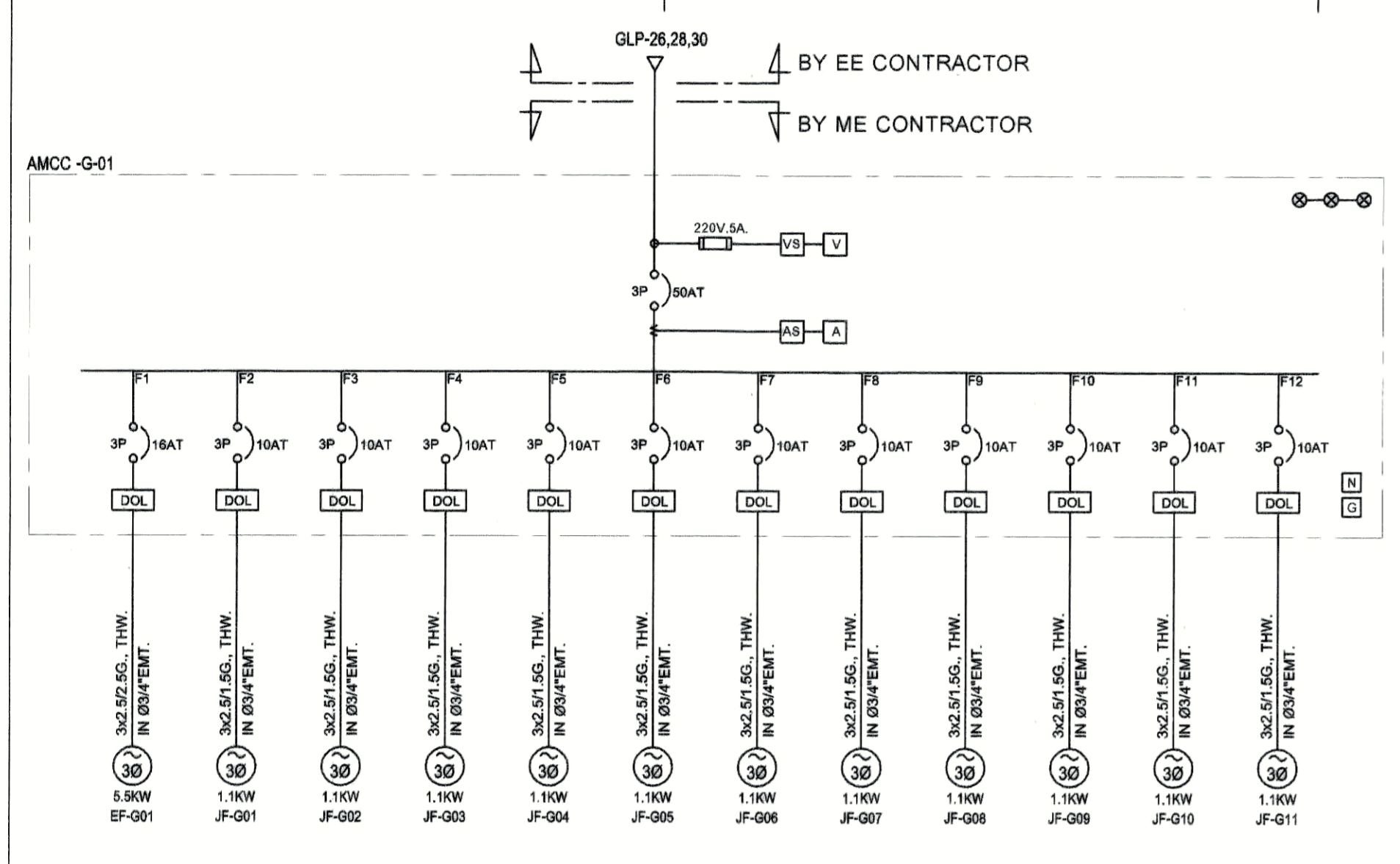
ไดอะแกรมระบบปรับอากาศและระบายอากาศห้องเปลี่ยนเสื้อผ้า



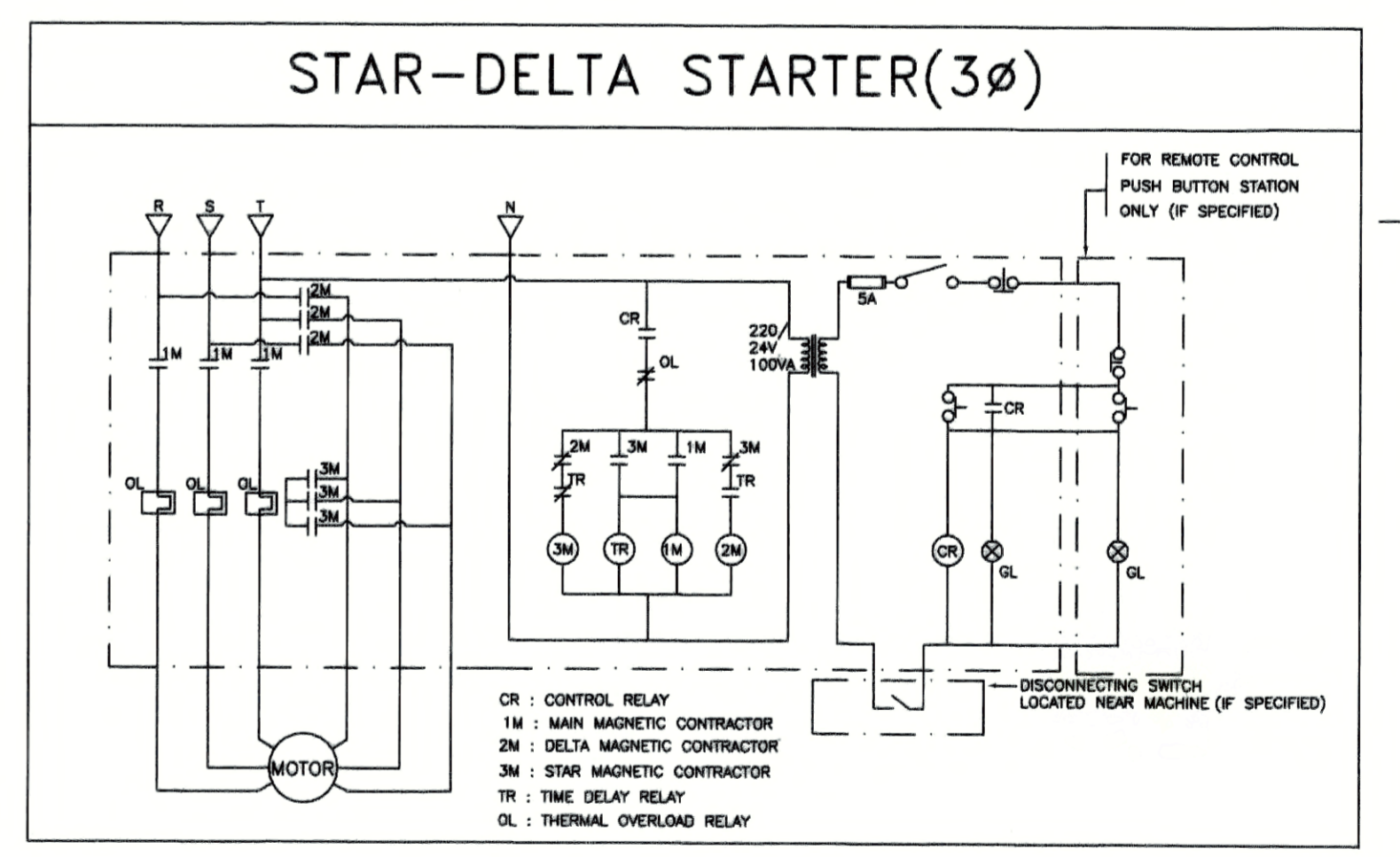
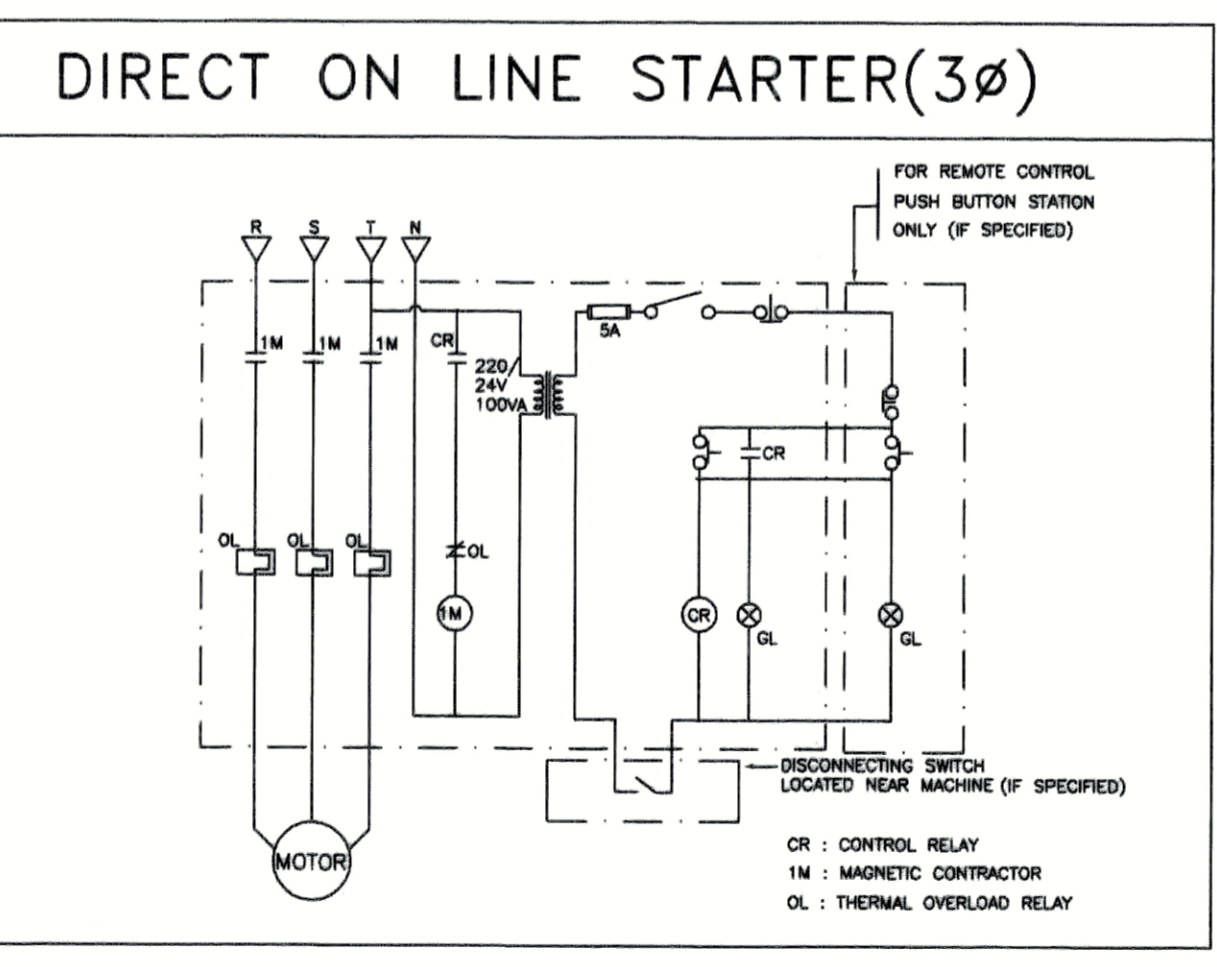
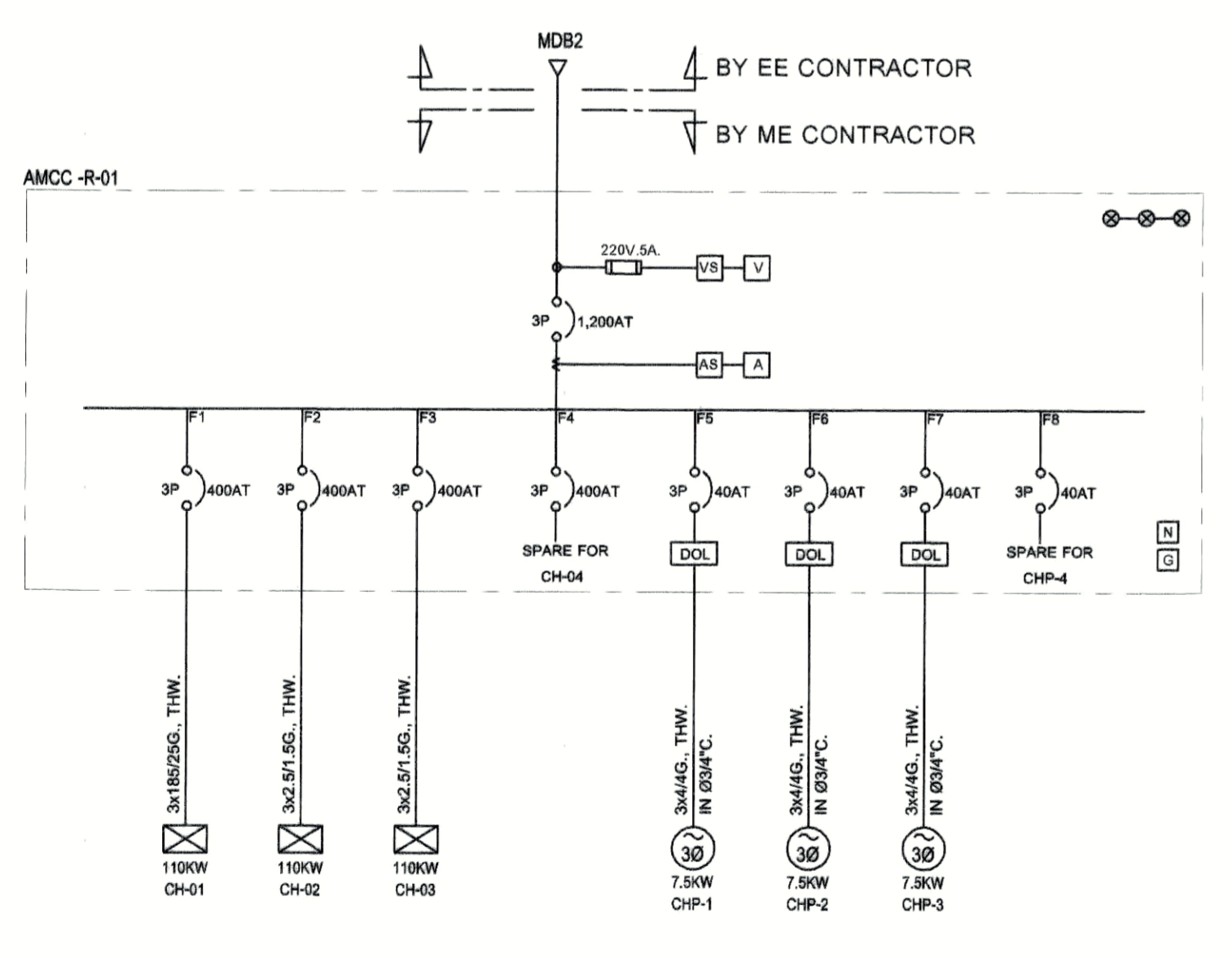
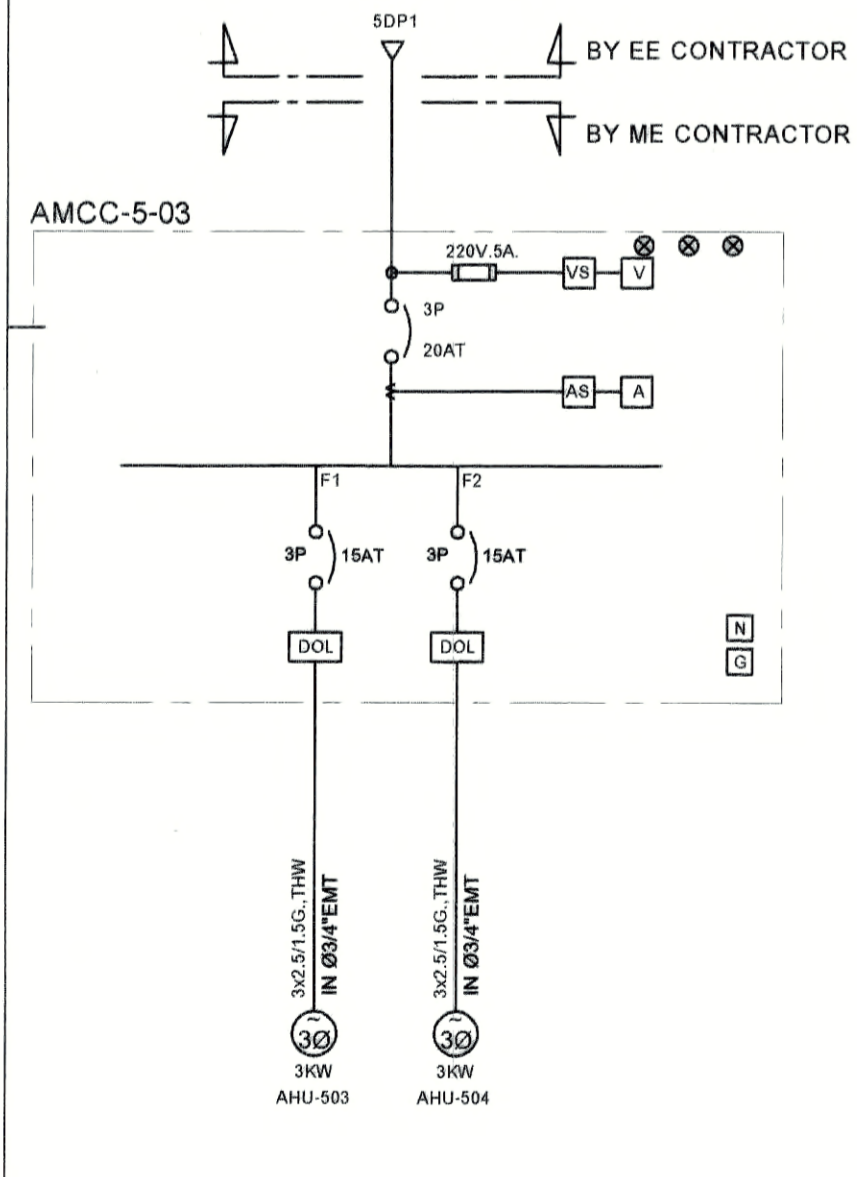
PROJECT NUMBER RA-13-01
 PROJECT NAME อาคารแสดงนิทรรศการและการสอน
 นันทนาการ จำนวน 1 หลัง
 OWNER: UTK ราชวมงคล
 กรุงเทพฯ
 LOCATION: เลขที่ 2 ถนนนางสีนัง แขวงทุ่งพญา
 เขตสาทร กรุงเทพมหานคร 10120

architects
rega
 บริษัท เรกา สถาปนิก จำกัด

ARCHITECT	AUTHORIZED SIGNATURE
นายสุวิทย์ วัฒนพันธ์ 2-06-398	
นายวิชา วัฒนพันธ์ 2-06-2872	
นายสุวิทย์ วัฒนพันธ์ 2-06-10742	
นายสุวิทย์ วัฒนพันธ์ 2-06-16278	
นายสุวิทย์ วัฒนพันธ์ 2-06-19872	
STRUCTURAL ENGINEER	
รศ.ดร. ภาณุมาศ วัฒนพันธ์ 2-06-3983	
รศ.ดร. วิชา วัฒนพันธ์ 2-06-2872	
รศ.ดร. สุวิทย์ วัฒนพันธ์ 2-06-10742	
รศ.ดร. สุวิทย์ วัฒนพันธ์ 2-06-16278	
รศ.ดร. สุวิทย์ วัฒนพันธ์ 2-06-19872	
ELECTRICAL ENGINEER	
รศ.ดร. วิชา วัฒนพันธ์ 2-06-2872	
รศ.ดร. สุวิทย์ วัฒนพันธ์ 2-06-10742	
รศ.ดร. สุวิทย์ วัฒนพันธ์ 2-06-16278	
รศ.ดร. สุวิทย์ วัฒนพันธ์ 2-06-19872	
MECHANICAL ENGINEER	
รศ.ดร. วิชา วัฒนพันธ์ 2-06-2872	
รศ.ดร. สุวิทย์ วัฒนพันธ์ 2-06-10742	
รศ.ดร. สุวิทย์ วัฒนพันธ์ 2-06-16278	
รศ.ดร. สุวิทย์ วัฒนพันธ์ 2-06-19872	
SANITARY ENGINEER	
รศ.ดร. วิชา วัฒนพันธ์ 2-06-2872	
รศ.ดร. สุวิทย์ วัฒนพันธ์ 2-06-10742	
รศ.ดร. สุวิทย์ วัฒนพันธ์ 2-06-16278	
รศ.ดร. สุวิทย์ วัฒนพันธ์ 2-06-19872	



AC CAPACITY	CABLE		CONDUIT SIZE (INCH)
	SIZE (SQ.MM.)	TYPE	
7,000-18,000	2-2.5/1.5G	THW	1/2
19,000-24,000	2-4/4G	THW	1/2
25,000-32,000	2-6/6G	THW	3/4
33,000-57,000	3-2.5/1.5/1.5G	THW	3/4
58,000-75,000	3-4/4/4G	THW	3/4
76,000-110,000	3-6/6/6G	THW	1



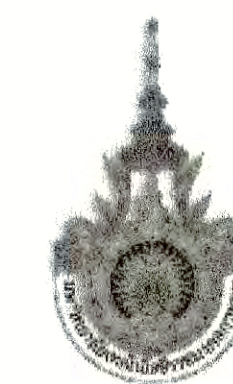
GENERAL NOTE
 1. THIS DRAWING IS THE PROPERTY OF ARCHITECTS 48 LIMITED OR ONE OF ITS AFFILIATES. IT IS ISSUED SUBJECT TO REMAIN UPON DRAWING AND IS NOT TO BE USED EXCEPT IN CONNECTION WITH THE PROJECT FOR WHICH IT IS INTENDED.
 2. DO NOT SCALE THIS DRAWING. USE FIGURED DIMENSIONS ONLY.
 ไม่ให้คัดลอกหรือเผยแพร่โดยไม่ได้รับอนุญาต

คณะกรรมาการตรวจรับแบบ	AUTHORIZED SIGNATURE
1. นายสุวิทย์ วัฒนพันธ์ 2-06-398	
2. นายวิชา วัฒนพันธ์ 2-06-2872	
3. นายสุวิทย์ วัฒนพันธ์ 2-06-10742	
4. นายสุวิทย์ วัฒนพันธ์ 2-06-16278	
5. นายสุวิทย์ วัฒนพันธ์ 2-06-19872	
6. นายสุวิทย์ วัฒนพันธ์ 2-06-19872	
7. นายสุวิทย์ วัฒนพันธ์ 2-06-19872	
8. นายสุวิทย์ วัฒนพันธ์ 2-06-19872	
9. นายสุวิทย์ วัฒนพันธ์ 2-06-19872	
10. นายสุวิทย์ วัฒนพันธ์ 2-06-19872	
11. นายสุวิทย์ วัฒนพันธ์ 2-06-19872	
12. นายสุวิทย์ วัฒนพันธ์ 2-06-19872	
13. นายสุวิทย์ วัฒนพันธ์ 2-06-19872	

NO.	DESCRIPTION	BY	DATE
1	แบบแปลนอาคาร - ผนังก่อสร้าง	www	30-08-13

DRAWING TITLE		ไดอะแกรมไฟฟ้าระบบปรับอากาศและระบายอากาศ	
CHECKED BY	ENGINEER	SIGNED	DRAWING NO.
CHK			M
ENG			0.08
DM			
DRAWN BY	PRINTED DATE	30-08-13	SCALE
			REF. FILE

ไดอะแกรมไฟฟ้าระบบปรับอากาศและระบายอากาศ



PROJECT NUMBER RA-13-01
PROJECT NAME

อาคารแสดงนิทรรศการและการสอน
นันทนาการ จำนวน 1 หลัง

OWNER: **UTK** ราชมณฑล
กรุงเทพ

LOCATION: เลขที่ 2 ถนนนางสีห์ แขวงทุ่งพญา
เขตสาทร กรุงเทพมหานคร 10120

architects
regal
บริษัท เรกา สถาปนิก จำกัด

ARCHITECT	AUTHORIZED SIGNATURE
นายสุวิทย์ ธรรมพันธ์ 2-ค.ศ. 398	
นายวิชา ภูมิกานต์ 2-ค.ศ. 2372	
นายสุวิทย์ ธรรมพันธ์ 2-ค.ศ. 10742	
นายสุวิทย์ ธรรมพันธ์ 2-ค.ศ. 16276	
นายสุวิทย์ ธรรมพันธ์ 2-ค.ศ. 15872	
นายสุวิทย์ ธรรมพันธ์	

STRUCTURAL ENGINEER	
รศ.ดร. ภาณุมาศ 2-ค.ศ. 3683	
ดร.ดร. ภาณุมาศ 2-ค.ศ. 3683	
ดร.ดร. ภาณุมาศ 2-ค.ศ. 46748	
ดร.ดร. ภาณุมาศ 2-ค.ศ. 55033	

ELECTRICAL ENGINEER	
นายสุวิทย์ ธรรมพันธ์ 2-ค.ศ. 398	
นายวิชา ภูมิกานต์ 2-ค.ศ. 2372	

MECHANICAL ENGINEER	
นายวิชา ภูมิกานต์ 2-ค.ศ. 2372	
นายวิชา ภูมิกานต์ 2-ค.ศ. 1958	

SANITARY ENGINEER	
นายวิชา ภูมิกานต์ 2-ค.ศ. 368	
นายวิชา ภูมิกานต์ 2-ค.ศ. 205	

GENERAL NOTE
1. THIS DRAWING IS THE PROPERTY OF ARCHITECTS AS LIMITED OR ONE OF ITS AFFILIATES. IT IS TO BE USED ONLY FOR THE PROJECT FOR WHICH IT IS INTENDED.
2. DO NOT SCALE THIS DRAWING. USE FIGURED DIMENSIONS ONLY.
ให้ใช้ค่าตัวเลขที่เขียนไว้เท่านั้น ห้ามวัดจากแบบ

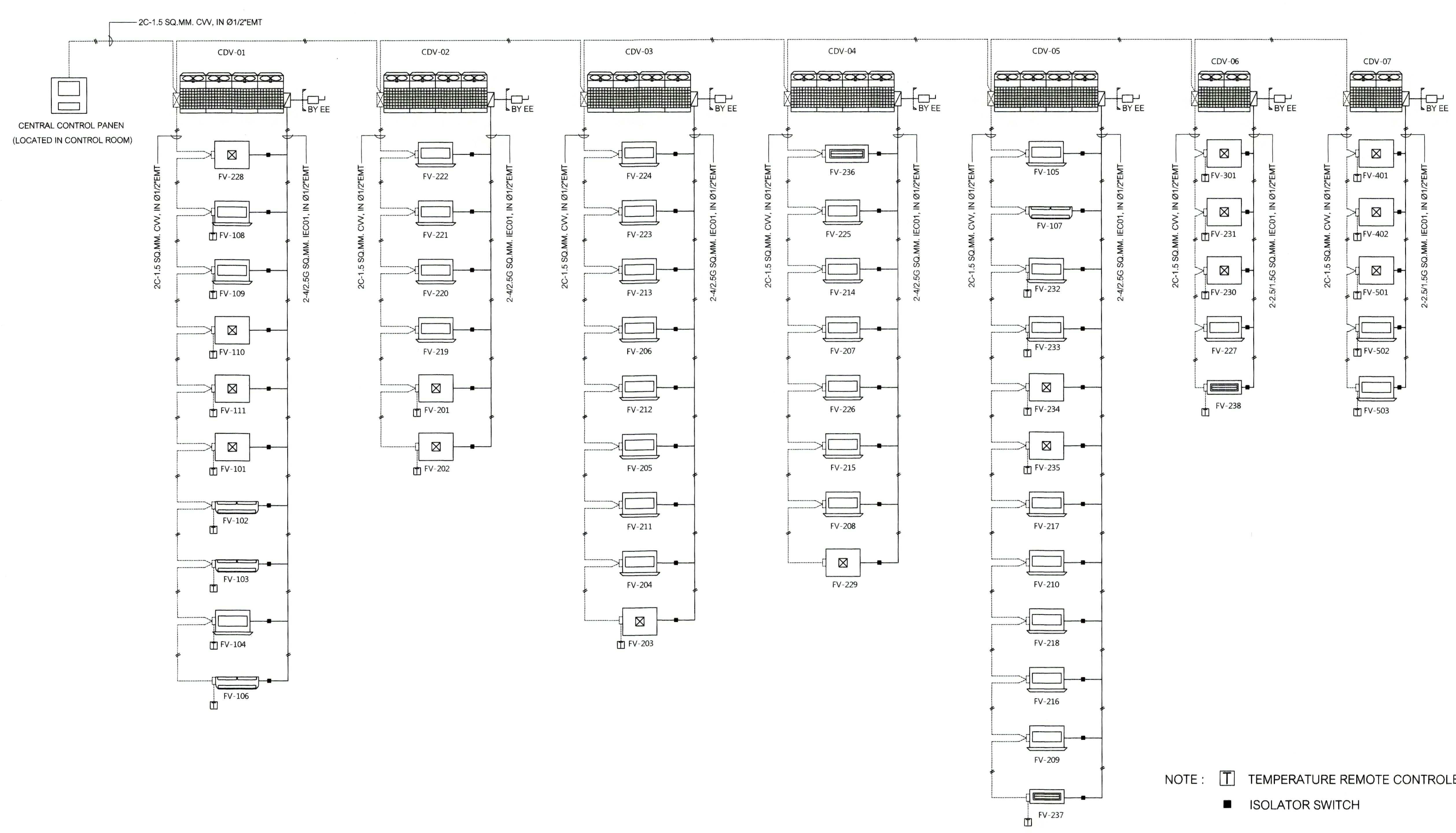
คณะกรรมการตรวจรับแบบ		AUTHORIZED SIGNATURE
1. นายวิชา ภูมิกานต์	ประธานกรรมการ	
2. นายวิชา ภูมิกานต์	กรรมการ	
3. นายวิชา ภูมิกานต์	กรรมการ	
4. นายวิชา ภูมิกานต์	กรรมการ	
5. นายวิชา ภูมิกานต์	กรรมการ	
6. นายวิชา ภูมิกานต์	กรรมการ	
7. นายวิชา ภูมิกานต์	กรรมการ	
8. นายวิชา ภูมิกานต์	กรรมการ	
9. นายวิชา ภูมิกานต์	กรรมการ	
10. นายวิชา ภูมิกานต์	กรรมการ	
11. นายวิชา ภูมิกานต์	กรรมการ	
12. นายวิชา ภูมิกานต์	กรรมการ	
13. นายวิชา ภูมิกานต์	กรรมการ	

ISSUE/REVISION	DESCRIPTION	BY	DATE
1	แบบแปลนสถาปัตย์ - ผนังอาคาร	www	30-08-13

DRAWING TITLE
ไดอะแกรมการควบคุม
ระบบปรับอากาศและระบายอากาศ

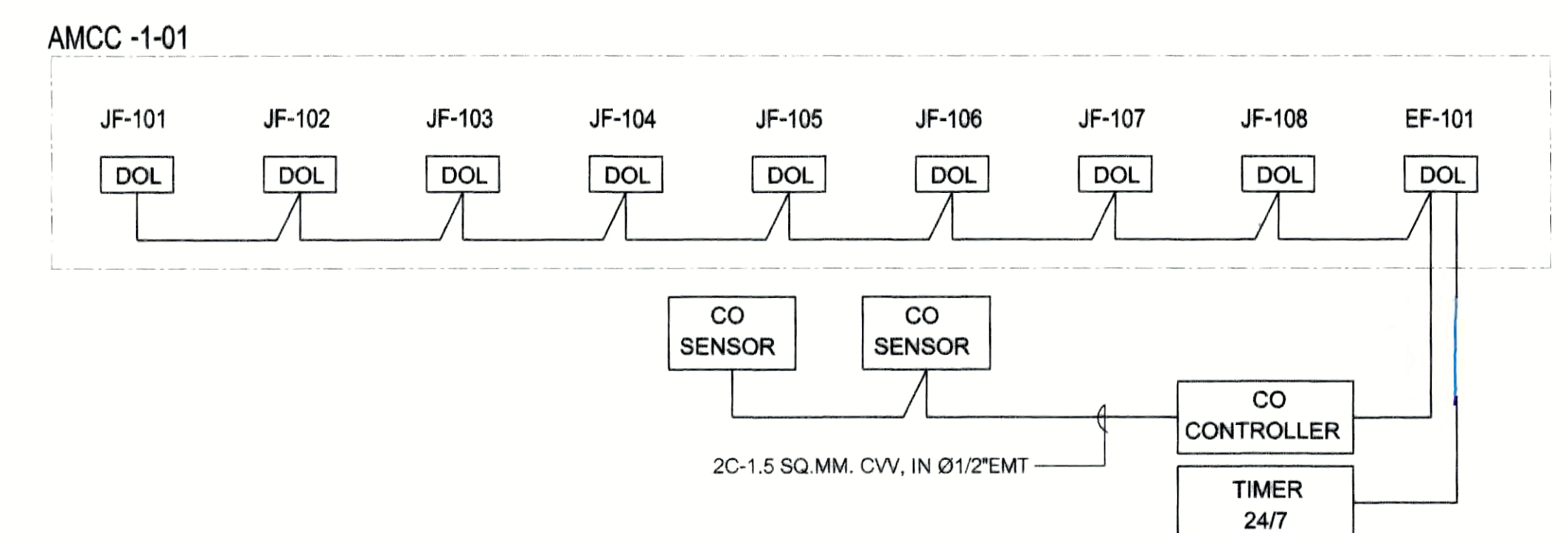
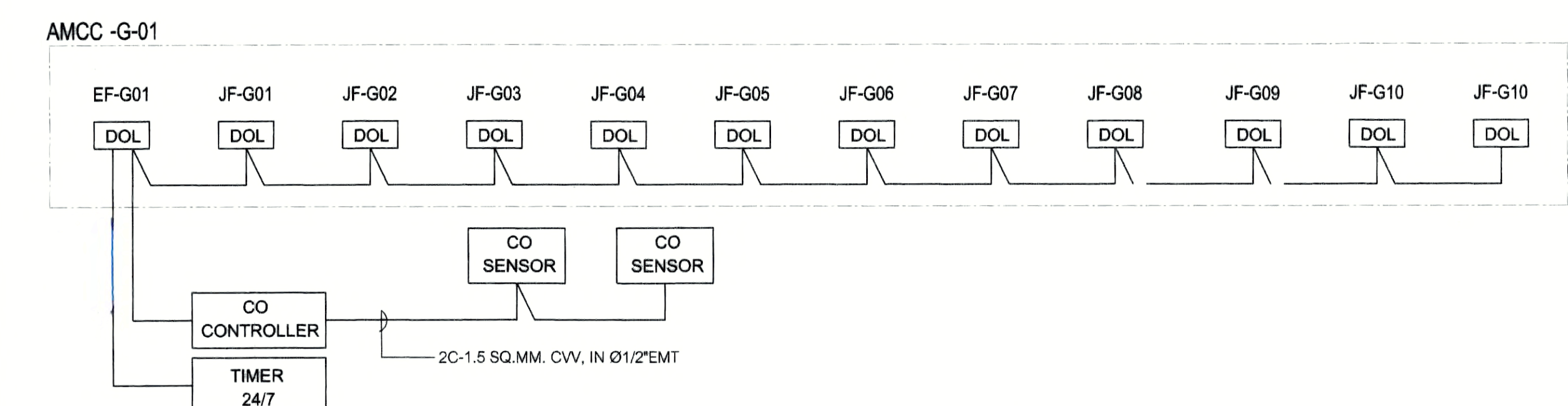
CHECKED BY	SIGNED	DRAWING NO.
CHK ENG DM		M 0.09

DRAWN BY	SCALE
PRINTED DATE 30-08-13	REF. FILE



NOTE : TEMPERATURE REMOTE CONTROLLER
 ISOLATOR SWITCH

ไดอะแกรมไฟฟ้าและควบคุมระบบปรับอากาศ VRF



ไดอะแกรมการควบคุมการระบายอากาศที่จอดรถ